

# FICHA TÉCNICA

## Cabinet Explorer

Jaime Hayon  
2023



### COMPONENTES, MATERIALES Y ACABADOS:

Contenedor, puertas y cajones fabricados en tablero MDF, estructura interior de la base fabricada en hierro pintada en RAL 9005.

Estantes horizontales, estantes interiores y montantes verticales fabricada en MDF.







Patas torneadas en madera de aliso macizo que incorpora placa metálica con rosca de M8 para el montaje. Las patas incorporan un taco regulador.

Sistema de apertura automático mediante pulsación de puerta.

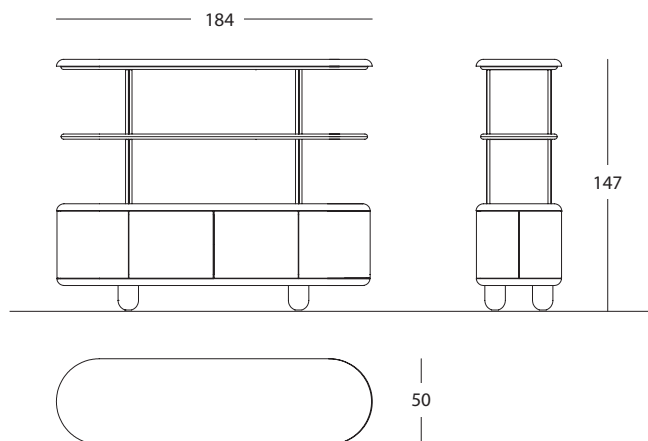
Sistema de unión, los contenedores se fijan entre ellos mediante sistema mecánico.

### ACABADOS

Lacado exterior brillo e interior del mueble en mate según las siguientes combinaciones:

-  Exterior: Blanco RAL 9016  
Interior: Azul RAL 5000
-  Exterior: Negro RAL 9005  
Interior: Amarillo RAL 1012
-  Exterior: Verde RAL 6019  
Interior: Verde NCS 5540-G2OY
-  Exterior: Azul RAL 5024  
Interior: Crema NCS 1005-Y20R
-  Exterior: Salmón RAL D2 040 50 30  
Interior: Amarillo RAL 1012
-  Exterior: Rojo RAL 3016  
Interior: Gris NCS S0502-G

CABINET EXPLORER 184



	CM	KG
Cabinet explorer 184 XL	184x50x147	170

### CARGAS MÁXIMAS:

El peso máximo recomendado que soporta cada módulo es de 40Kg (peso distribuido)

El peso máximo recomendado que soporta cada balda es de 30Kg (peso distribuido)

### LIMPIEZA Y MANTENIMIENTO

Limpiar con un paño húmedo o con un jabón neutro.

Recomendable usar bayetas ecológicas.

No utilizar productos de limpieza con alcoholes y disolventes o sus derivados.

### RECOMENDACIONES DE SEGURIDAD

- NO sentarse o ponerse de pie encima del mueble.
- NO colgarse de las puertas cuando están abiertas.
- NO sentarse o apoyarse en los cajones.

MEDIDAS EN CM y PULGADAS



### Bd Barcelona design

Ramon Turró, 126 / 08005 Barcelona  
Tel +34 93 458 69 09 / Fax +34 93 207 36 97  
bd@bdbarcelona.com / www.bdbarcelona.com

### Oficina Técnica

Carretera Capellades / km 22,750  
Narcís Monturiol, 7 / Pol. Ind Sesrovires  
Sant Esteve de Sesrovires / 08635 Barcelona  
Tel +34 93 771 30 51

# TECHNICAL SPECIFICATION

## Cabinet Explorer

Jaime Hayon  
2023



### COMPONENTS MATERIALS AND FINISHES:

Container, doors and drawers made out of MDF board. Iron interior structure painted in RAL 9005.

Horizontal shelves, interior shelves and vertical uprights made of MDF.


The legs are made out of mechanised solid alder wood, all of them incorporate a metal plate with an M8 thread to assemble. The legs incorporate a regulable plug.


Automatic opening system by pressing the door.


Union system: the containers are fixed between them by means of a mechanical system.


### FINISHES

The furniture is available in the following combinations. The exterior comes with a glossy lacquer and interior in matt.

 Exterior: White RAL 9016  
Interior: Blue RAL 5000

 Exterior: Black RAL 9005  
Interior: Yellow RAL 1012

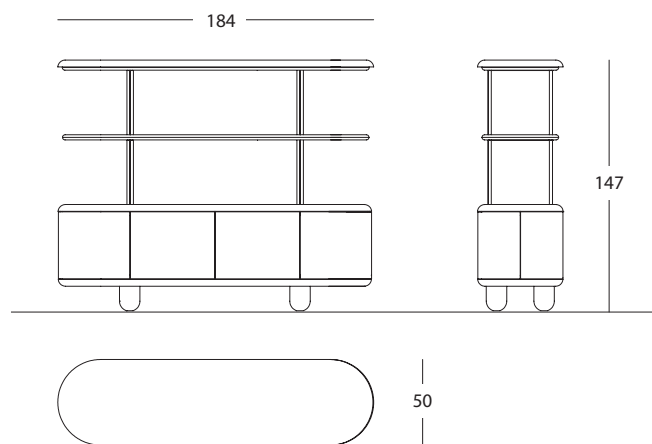
 Exterior: Green RAL 6019  
Interior: Green NCS 5540-G2OY

 Exterior: Blue RAL 5024  
Interior: Cream NCS 1005-Y20R

 Exterior: Salmon RAL D2 040 50 30  
Interior: Yellow RAL 1012

 Exterior: Red RAL 3016  
Interior: Grey NCS S0502-G

CABINET EXPLORER 184



	CM	KG
Cabinet explorer 184 XL	184x50x147	170

### CARGAS MÁXIMAS:

The maximum recommended weight for every module is 40 kg (distributed weight)

The maximum recommended weight for every shelf is 30 kg (distributed weight)

### LIMPIEZA Y MANTENIMIENTO

Clean with a cloth or neutral soap.

It is recommended to use ecological cloths.

Do not use cleaning products with alcohols and solvents or their derivatives.

### RECOMENDACIONES DE SEGURIDAD

- Do NOT stand up on the cabinet.
- Do NOT put your weight on the doors while they are open
- Do NOT sit on the drawers.

MEDIDAS EN CM y PULGADAS



### Bd Barcelona design

Ramon Turró, 126 / 08005 Barcelona  
Tel +34 93 458 69 09 / Fax +34 93 207 36 97  
bd@bdbarcelona.com / www.bdbarcelona.com

### Oficina Técnica

Carretera Capellades / km 22,750  
Narcís Monturiol, 7 / Pol. Ind Sesrovires  
Sant Esteve de Sesrovires / 08635 Barcelona  
Tel +34 93 771 30 51