

SILLA / PALMA

PALMA

SILLERÍA OPERATIVA



JDM
seating

Polígono La Portalada II / Cordonera, 5
CP-26006 – LOGROÑO (La Rioja)

Teléfono: 941-230752

Fax: 941-248977

ismobel.com

ÍNDICE CONTENIDO

- 1 / DESCRIPCIÓN DEL PRODUCTO
- 2 / FOTOGRAFÍAS
- 3 / NORMATIVAS
- 4 / ACABADOS
- 5/ PICTOGRAMAS

1/

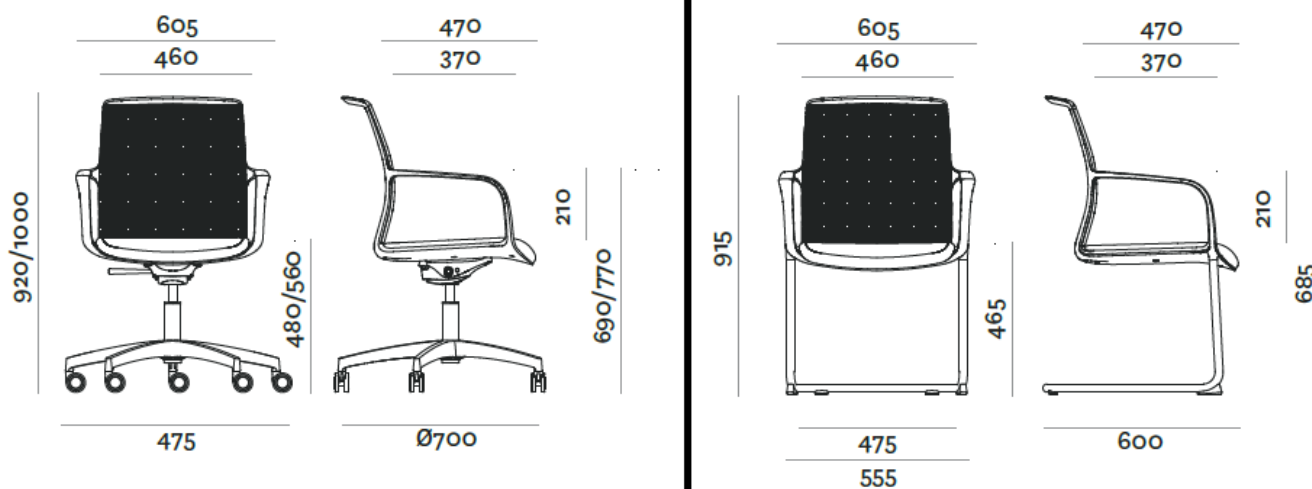
DESCRIPCIÓN Y CARACTERÍSTICAS TÉCNICAS

Descripción del producto ofertado /

PRESTACIONES	4 piods 4 log base 4 apoyos	base g bramos gtratoris 5 star swibol bas 5 radios gtratoris
Antirretorno del bloqueo de respaldo	x	●
Respaldo regulable en altura	x	x
Tapizado asiento	○	○
Carcasa de polipropileno	●	●
Apoyo lumbar regulable en altura	x	x
Asiento regulable en altura con cilindro de gas	x	●
Asiento regulable en profundidad	x	x
Brazos regulables 4D (altura y profundidad y ángulo de tapa; anchura)	x	x
Base de 5 radios gtratoris poliamida	x	●
Base de 5 radios gtratoris aluminio pulido	x	●
Ruedas autofrenadas de doble roldana con rodadura blanda o dura	x	●
Cabecero regulable en ángulo	x	x

- Silla giratoria ergonómica de respaldo medio con brazos. Silla técnica diseñada y fabricada para un uso operativo y para su uso en salas de reuniones.
- Respaldo medio con red de malla técnica tensoelástica clipada a un marco perimetral de poliamida con fibra de vidrio resistente y flexible. Color de malla siempre NEGRO y plásticos negros o blancos.
- La tensión de la malla permite una correcta sujeción de la espalda del usuario sin deformaciones.
- Asiento ergonómico con soporte de contrachapado de haya de 12mm. con espuma moldeada de poliuretano con una densidad media de 60 Kg/m³, sobre la que se coloca el tejido. Opcionalmente puede servirse con una almohadilla extra para mayor confort.
- Asiento tapizado en el tejido y el color a elegir entre todas las gamas de JDM SILLERIA SL.
- Carcasa exterior de asiento fabricada por inyección de polipropileno color negro o blanco.
- Brazos fijos incluidos inyectados en poliamida de color negro o blanco.
- Dispone de mecanismo basculante con una pequeña oscilación con opción de bloqueo total en posición de inicio. La carcasa del mecanismo está fabricada en aluminio y acero pintado (tratamiento anticorrosivo) en color blanco o negro
- Asiento regulable en altura mediante pistón oleoneumático con efecto amortiguador.
- Base de cinco radios giratoria fabricada en poliamida 6+30% de fibra de vidrio (Marcaje: >PA6+GF30<) de diámetro 600mm. en color blanco o negro. Opcionalmente puede servirse en acabado aluminio pulido.
- La base incorpora cinco ruedas dobles autoorientables de 50mm. de diámetro (duras o blandas) que permiten un excelente rodamiento sobre cualquier tipo de superficie. Opcionalmente pueden ser blandas, autofrenadas o de mayor diámetro (65mm.).
- Disponible con estructura de patín con brazos con las mismas características que la versión giratoria.
- Silla Reciclable casi al 85% y antiestática (siempre y cuando se elija la tela y las ruedas adecuadas)

DIMENSIONES /

2/
FOTOGRAFÍAS



3/ NORMATIVA

Normativa que cumple (Se adjuntan anexos)

- Certificado de calidad ISO 9001.
- Certificado Medio Ambiental ISO 14001.
- Certificado de marca de calidad TECNALIA y AIDIMME.

4/ ACABADOS

ACABADOS MALLAS / MESH FINISHES / FINITIONS MAILLES

NEGRO



Black
Noir

ACABADOS PLÁSTICOS Y BRAZOS

PLASTIC FINISHES AND ARMREST / FINITION DE PLASTIQUES ET ACCOUDOIRS

NEGRO



Black
Noir

BLANCO



White
Blanc

ACABADOS BASES / BASES FINISHES / FINITIONS PIÈTEMENTS

ALUMINIO PULIDO



Polished Aluminum
Aluminium Poli

NEGRO



Black
Noir

BLANCO



White
Blanc

OTROS ACABADOS / OTHER FINISHES / AUTRES FINITIONS

Acabados y tipologías de bases, ruedas, brazos y mecanismos:
Consultar tarifa.

Finishes, types of bases, castors, armrest and mechanisms.
Check price list.

Finitions et types de piètement, roués, accoudoirs et mécanismes.
Consulter le tarif.

TAPICERÍAS / UPHOLSTERY / TAPISSERIES

Las sillas se pueden tapizar con cualquier tejido o piel de nuestro muestrario (pág. 294) o con tejidos suministrados por el cliente.

Chairs can be upholstered in a any fabric or leather of our sample book (pag. 294) or in COM.

Les chaises peuvent être tapissées avec n'importe quel tissu o cuir de notre échantillonnage (pag. 294) Ou avec les tissus fournis par le client.