

FICHA TÉCNICA

Table B + Big Table B

KONSTANTIN GRČIĆ
2009



barcelona
design

COMPONENTES Y MATERIALES

Sobre compuesto de cuatro perfiles de aluminio AL 6060 de extrusión (y cinco perfiles en los modelos Big Table B). Perfil de unión en aluminio de extrusión AL 6082.

Piezas de unión de acero con recubrimiento en cincado blanco y la **ornillería** en acero inoxidable.

Pletina sujeción base hormigón de acero pintado en epoxi poliéster, color plata.

Base hormigón arquitectónico en color gris.

Patas de madera maciza de fresno teñido color roble y barnizado

Patas de varilla en acero inoxidable electro pulido.

ACABADOS

Los **perfiles** con pulido scotch y anodizada plata.

La **zona superior** de los perfiles se puede aplacar en estratificado de 0.9mm en símil roble, blanco o negro.

LIMITACIONES

Los modelos Big Table B solo van con patas de madera.

DIMENSIONES	PESO	Table B	Big Table B
180 x 120 x 73 cm 70 3/4" x 47 1/4" x 29"	Sobre 180	43Kg 94,8 lbs	-
240 x 120 x 73 cm 94 1/2" x 47 1/4" x 29"	Sobre 240	57Kg 125,6 lbs	-
300 x 120/150 x 73 cm 118" x 47 1/4"/59" x 29"	Sobre 300	72Kg 158,7 lbs	90Kg 198,4 lbs
360 x 120/150 x 73 cm 141 3/4" x 47 1/4"/59" x 29"	Sobre 360	86Kg 189,6 lbs	107Kg 235,9 lbs
400 x 120/150 x 73 cm 157 1/2" x 47 1/4"/59" x 29"	Sobre 420	100Kg 220,5 lbs	125Kg 275,5 lbs
500 x 120/150 x 73 cm 196 3/4" x 47 1/4"/59" x 29"	Sobre 500	120Kg 264,5 lbs	150Kg 330,7 lbs

Base hormigón: 60kg / 132,3 lbs

Base madera: 10Kg/unid / 20 lbs/u

Base varilla: 6,5Kg/unid / 14,3 lbs/u

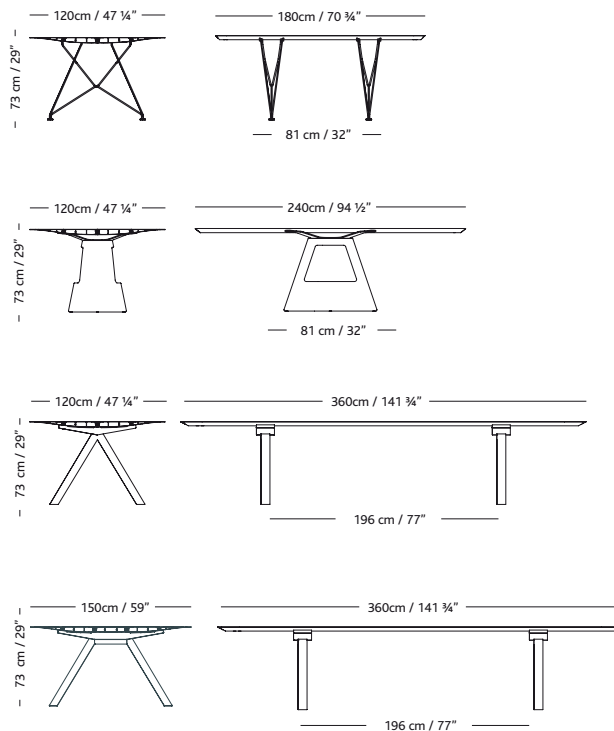
(Pesos aproximados)

LIMPIEZA – MANTENIMIENTO

La mesa con acabado anodizado plata se puede limpiar solamente con bayeta ecológica humedecida con agua y un poco de jabón neutro, o con alcohol para quemar (metanol 95). La mesa con acabado estratificado se puede limpiar solamente con limpiacristales(sin alcohol), bayeta ecológica humedecida con agua. No se puede utilizar productos agresivos (bajos en pH), disolventes o sus derivados.

ENSAYOS

Cumple satisfactoriamente con las normas EN 15372:2008 y UNE EN 1730:2000.



SISTEMA DE ELECTRIFICACIÓN integrado en el sobre de la mesa,

con tapa escamoteable en aluminio anodizado. El kit incluye:

- Caja con cubierta totalmente retráctil, en aluminio anodizado

- Regleta de conexiones compuesta por:

2xSchuko Tipo M conexión a tierra 35°

Conector RJ45 CAT6 BTR

VGA+ stereo BCM

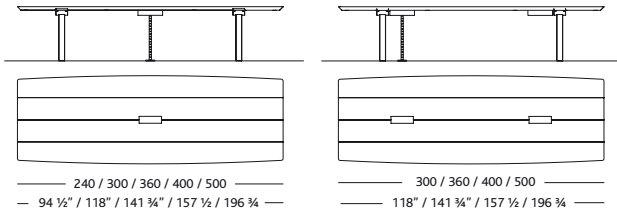
- Snake Cable Premium Plata

- Cable de corriente

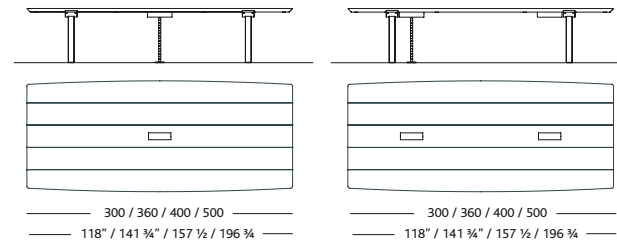
Limitaciones

Sólo disponible con base de madera y de varilla.

Ancho 120 cm / 47 1/4"

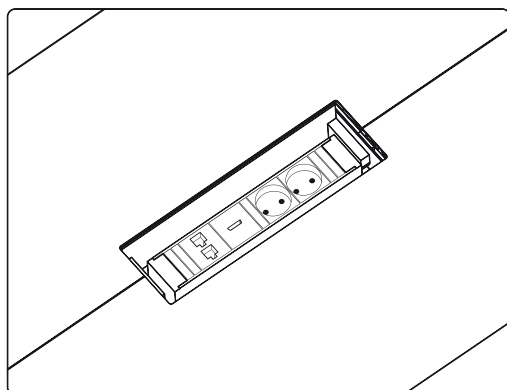
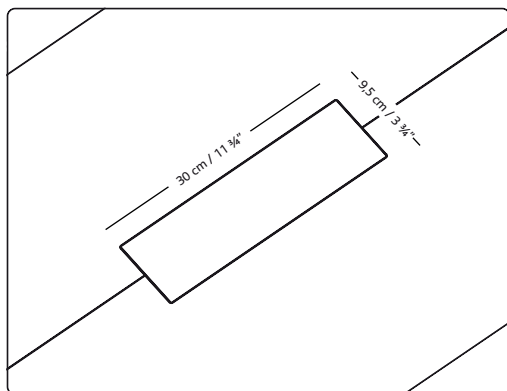
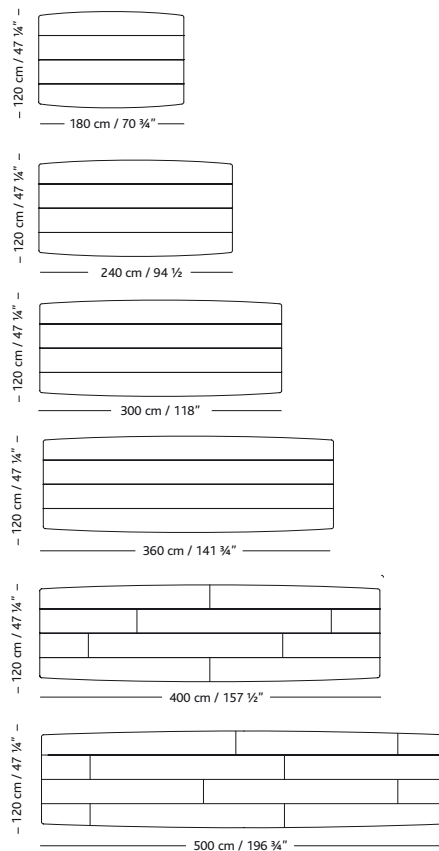


Ancho 150 cm / 59"



DISTRIBUCIÓN ESTRATIFICADO:

El estratificado para las mesas de 180cm/70 3/4" a 360cm/141 3/4" se aplaca en una sola pieza por lama. Para las mesas de 400cm/157 1/2" y 500cm/196 3/4", el estratificado configurará un dibujo en el sobre.



EMBALAJE

El sobre de aluminio se suministra en una caja de madera protegida en su interior con film celaire mas bolsa de burbujas y protecciones de espuma de 6cm. La base de hormigón y las patas en un palet protegido por una caja de cartón.

SOBRES	TABLE B		BIG TABLE B	
	DIMENSIONES	PESOS	DIMENSIONES	PESOS
180	194 x 21 x h141 cm	83 kg	-	-
240	254 x 21 x h141 cm	107 kg	-	-
300	314 x 21 x h141 cm	132 kg	314 x 21 x h171 cm	155 kg
360	374 x 21 x h141 cm	159 kg	374 x 21 x h171 cm	187 kg
400	414 x 22 x h141 cm	195 kg	414 x 22 x h171 cm	230 kg
500	514 x 22 x h141 cm	235 kg	514 x 22 x h171 cm	275 kg

SOBRES	TABLE B		BIG TABLE B	
	DIMENSIONES	PESOS	DIMENSIONES	PESOS
180	76 ½" x 8 ¼" x h55 ½"	183 lbs	-	-
240	100" x 8 ¼" x h55 ½"	236 lbs	-	-
300	118" x 8 ¼" x h55 ½"	291 lbs	118" x 8 ¼" x h67 ½"	342 lbs
360	147 ¼" x 8 ¼" x h55 ½"	350 lbs	147 ¼" x 8 ¼" x h67 ½"	412 lbs
400	162" x 8 ½" x h55 ½"	430 lbs	162" x 8 ½" x h67 ½"	507 lbs
500	202 ½" x 8 ½" x h55 ½"	518 lbs	202 ½" x 8 ½" x h67 ½"	606 lbs

PATAS	TABLE B		BIG TABLE B	
	DIMENSIONES	PESOS	DIMENSIONES	PESOS
HORMIGÓN	120 x 80 x h85 cm	83 kg	-	-
MADERA	98 x 40 x h91 cm	22 kg	125 x 46 x h85 cm	36 kg
VARILLA	98 x 40 x h91 cm	18 kg	-	-

PATAS	TABLE B		BIG TABLE B	
	DIMENSIONES	PESOS	DIMENSIONES	PESOS
HORMIGÓN	47 ¼" x 31 ½" x h33 ½"	183 lbs	-	-
MADERA	38 ½" x 15 ¾" x h35 ¾"	49 lbs	49 ¼" x 18" x h33 ½"	79 lbs
VARILLA	38 ½" x 15 ¾" x h35 ¾"	40 lbs	-	-



BD Barcelona Design

Ramon Turró, 126 / 08005 Barcelona
Tel +34 93 458 69 09 / Fax +34 93 207 36 97
bd@bdbarcelona.com / www.bdbarcelona.com

Oficina Técnica

Carretera Capellades / km 22,750
Narcís Monturiol, 7 / Pol. Ind Sesrovires
Sant Esteve de Sesrovires / 08635 Barcelona
Tel +34 93 771 30 51 / Fax +34 93 771 32 32