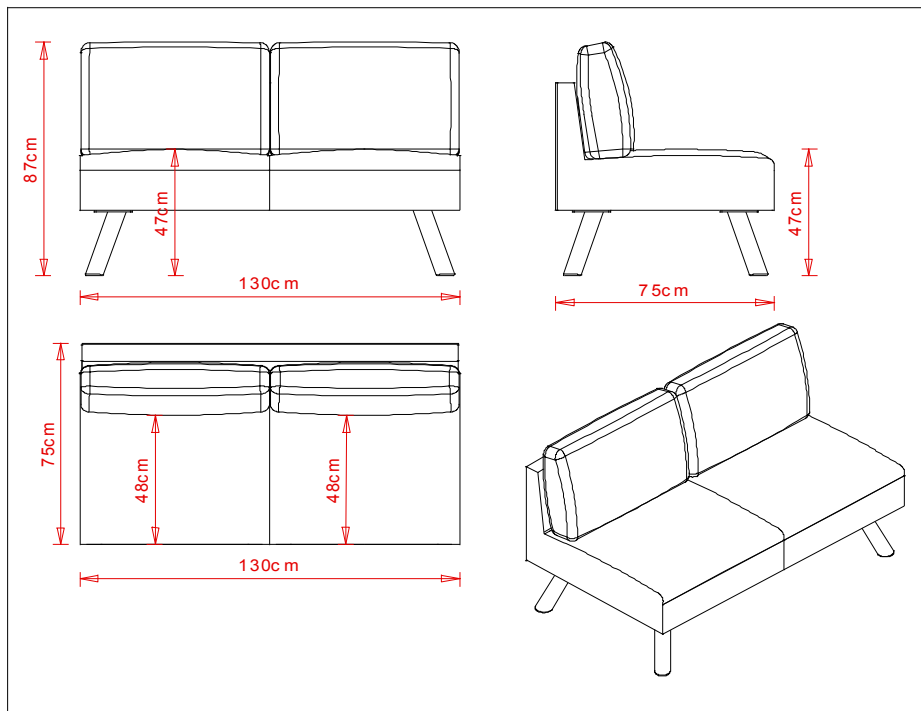


et al.



SCHEDA TECNICA

articolo	821
denominazione	divano Nomad

dimensioni di massima		
altezza	cm.	87
larghezza	cm.	130
profondità	cm.	75
altezza seduta	cm.	47
peso	Kg.	27,2

impilabilità	n.	1
--------------	----	---

principali componenti del fusto

Gambe	tubo in acciaio Fe diam.60 sp.1,5
Fondello	
Schienale	

finiture fusto	verniciato a polveri termoindurenti
----------------	-------------------------------------

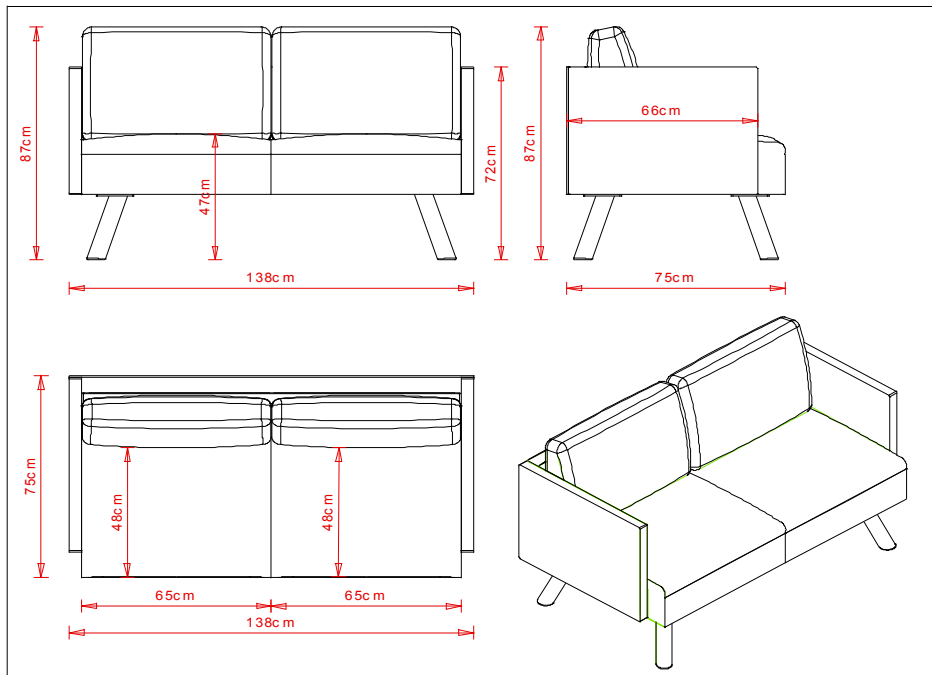
note	prima della verniciatura le gambe vengono sottoposte a trattamento di sgrassaggio
------	---

Sedile e Schienale	struttura in legno imbottita
--------------------	------------------------------

imballo

1 pezzo
mc. 0,56

et al.



SCHEDA TECNICA

articolo	822
denominazione	divano Nomad

dimensioni di massima		
altezza	cm.	87
larghezza	cm.	138
profondità	cm.	75
altezza seduta	cm.	47
peso	Kg.	32,5

impilabilità	n.	1
--------------	----	---

principali componenti del fusto

Gambe	tubo in acciaio Fe diam.60 sp.1,5
Fondello	
Schienale	

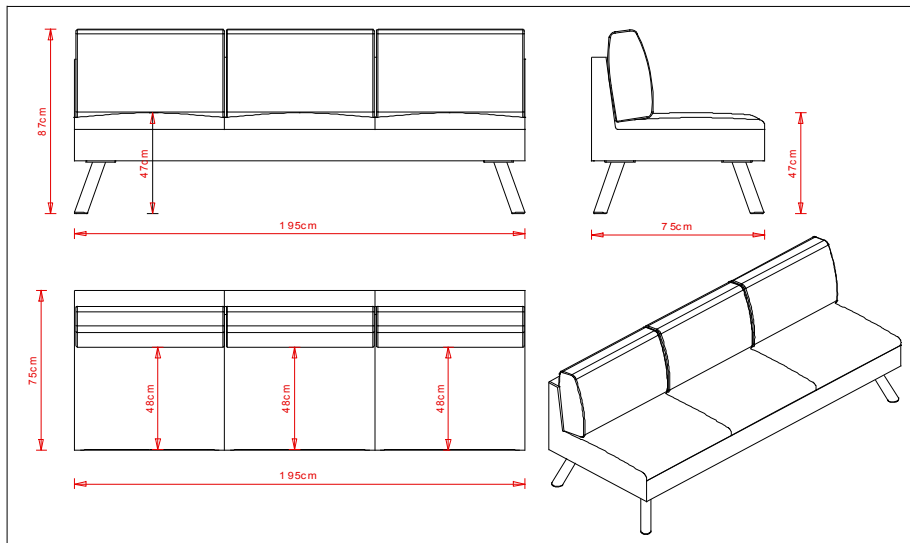
finiture fusto	verniciato a polveri termoindurenti
----------------	-------------------------------------

note	prima della verniciatura le gambe vengono sottoposte a trattamento di sgrassaggio
------	---

Sedile e Schienale	struttura in legno imbottita
--------------------	------------------------------

imballo
1 pezzo
mc. 0,56

et al.



SCHEDA TECNICA

articolo	823
denominazione	divano Nomad

dimensioni di massima		
altezza	cm.	87
larghezza	cm.	195
profondità	cm.	75
altezza seduta	cm.	47
peso	Kg.	39,1

impilabilità	n.	1
--------------	----	---

principali componenti del fusto

Gambe	tubo in acciaio Fe diam.60 sp.1,5
Fondello	
Schienale	

finiture fusto	verniciato a polveri termoindurenti
----------------	-------------------------------------

note	prima della verniciatura le gambe vengono sottoposte a trattamento di sgrassaggio
------	---

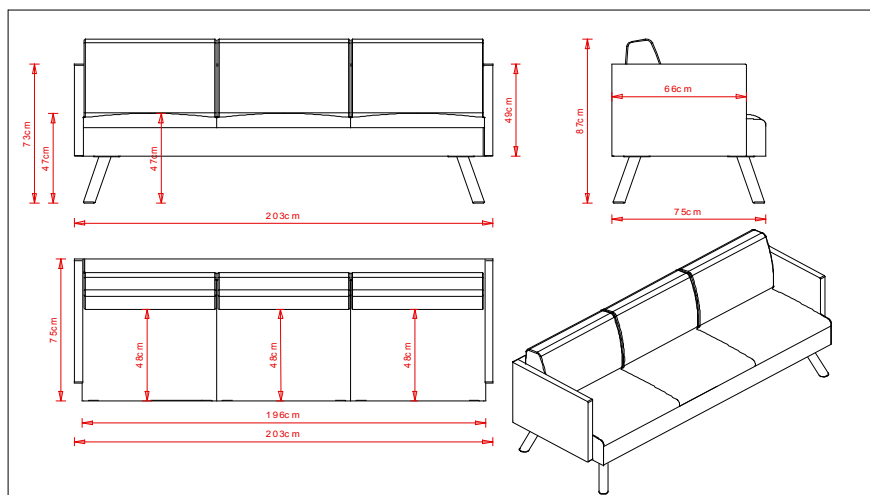
Sedile e Schienale	struttura in legno imbottita
--------------------	------------------------------

Norme	Conforme a UNI EN 16139:2013
-------	------------------------------

imballo

1 pezzo
mc. 0,81

et al.



SCHEDA TECNICA

articolo	824
denominazione	divano Nomad

dimensioni di massima		
altezza	cm.	87
larghezza	cm.	203
profondità	cm.	75
altezza seduta	cm.	47
peso	Kg.	45,6

impilabilità	n.	1
--------------	----	---

principali componenti del fusto

Gambe	tubo in acciaio Fe diam.60 sp.1,5
Fondello	
Schienale	

finiture fusto	verniciato a polveri termoindurenti
----------------	-------------------------------------

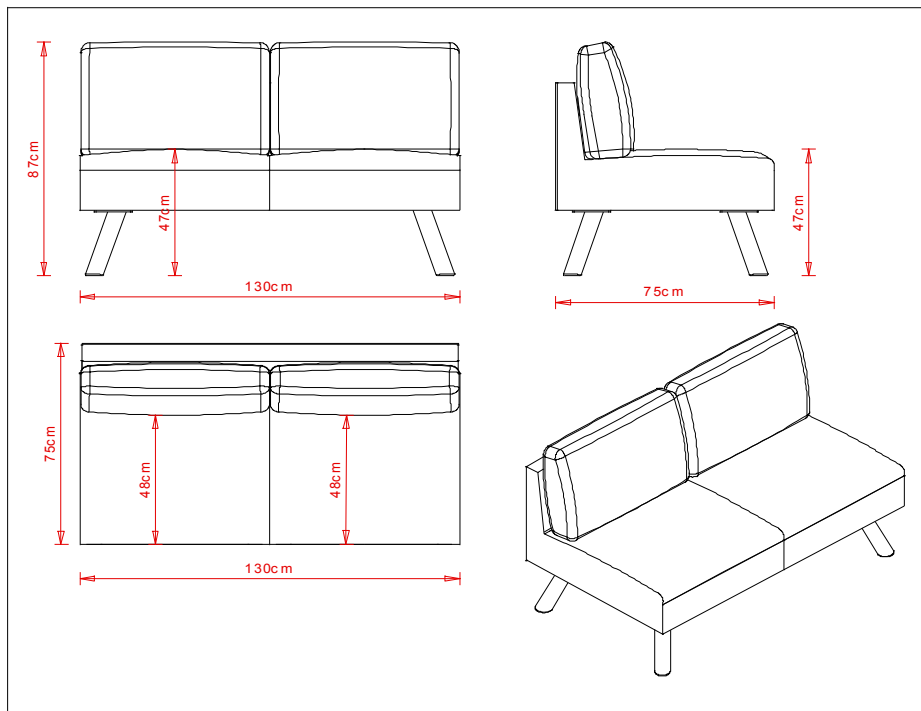
note	prima della verniciatura le gambe vengono sottoposte a trattamento di sgrassaggio
------	---

Sedile e Schienale	struttura in legno imbottita
--------------------	------------------------------

imballo

1 pezzo
mc. 0,81

et al.



SCHEDA TECNICA

articolo	825
denominazione	divano Nomad

dimensioni di massima		
altezza	cm.	87
larghezza	cm.	130
profondità	cm.	75
altezza seduta	cm.	47
peso	Kg.	28

impilabilità	n.	1
--------------	----	---

principali componenti del fusto

Gambe	in faggio tinto Ø55mm
Fondello	
Schienale	

finiture fusto	faggio tinto
----------------	--------------

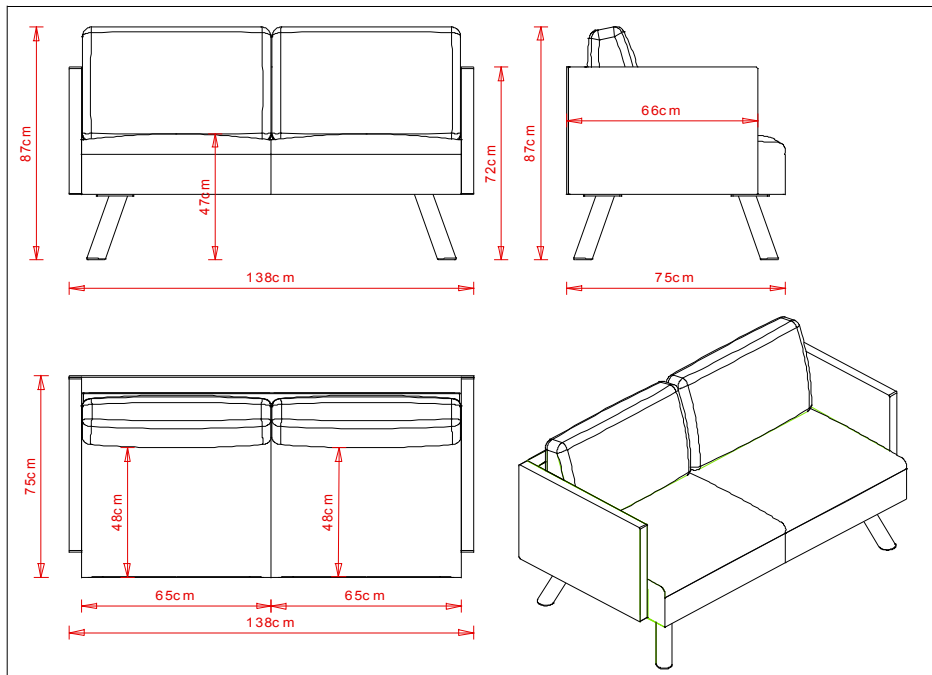
note	
------	--

Sedile e Schienale	struttura in legno imbottita
--------------------	------------------------------

imballo

1 pezzo
mc. 0,56

et al.



SCHEDA TECNICA

articolo	826
denominazione	divano Nomad

dimensioni di massima		
altezza	cm.	87
larghezza	cm.	138
profondità	cm.	75
altezza seduta	cm.	47
peso	Kg.	33,3

impilabilità	n.	1
--------------	----	---

principali componenti del fusto

Gambe	in faggio tinto Ø55mm
Fondello	
Schienale	

finiture fusto	faggio tinto
----------------	--------------

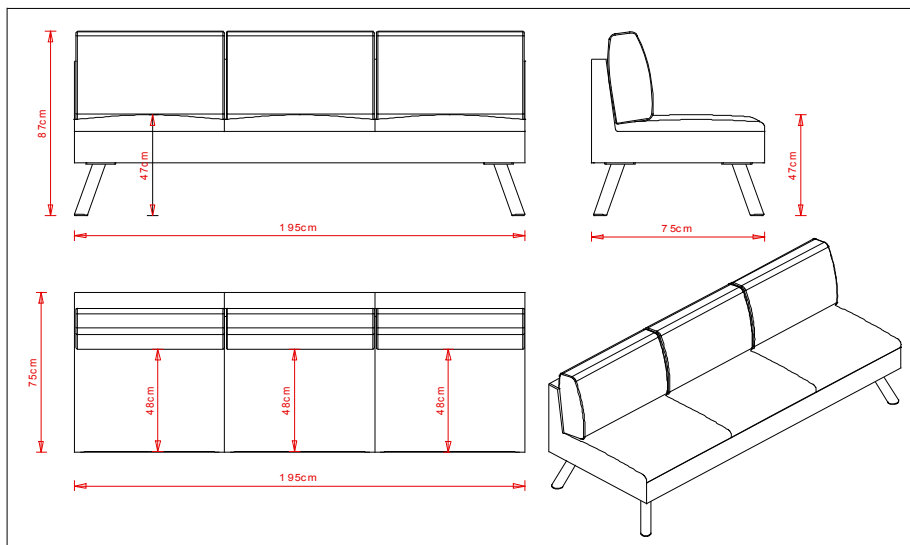
note	
------	--

Sedile e Schienale	struttura in legno imbottita
--------------------	------------------------------

imballo

1 pezzo
mc. 0,56

et al.



SCHEDA TECNICA

articolo	827
denominazione	divano Nomad

dimensioni di massima		
altezza	cm.	87
larghezza	cm.	195
profondità	cm.	75
altezza seduta	cm.	47
peso	Kg.	39,9

impilabilità	n.	1
--------------	----	---

principali componenti del fusto

Gambe	in faggio tinto Ø55mm
Fondello	
Schienale	

finiture fusto	faggio tinto
----------------	--------------

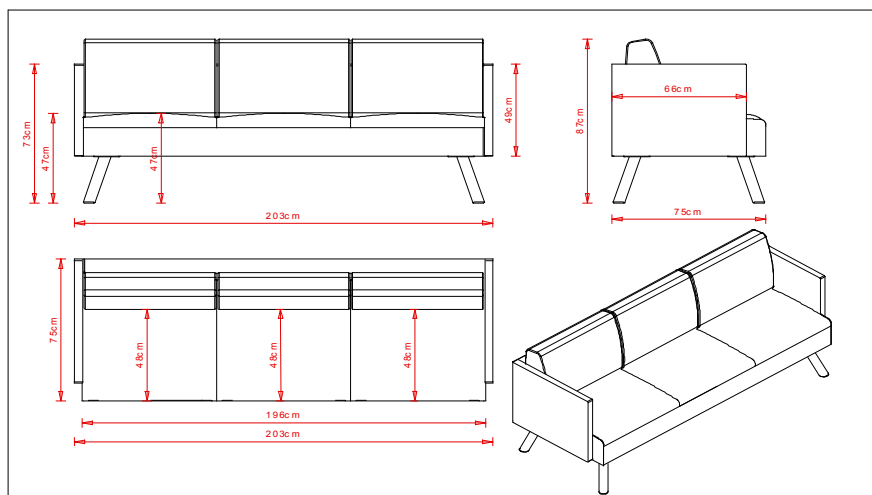
note	
------	--

Sedile e Schienale	struttura in legno imbottita
--------------------	------------------------------

imballo

1 pezzo
mc. 0,81

et al.



SCHEDA TECNICA

articolo	828
denominazione	divano Nomad

dimensioni di massima		
altezza	cm.	87
larghezza	cm.	203
profondità	cm.	75
altezza seduta	cm.	47
peso	Kg.	46,4

impilabilità	n.	1
--------------	----	---

principali componenti del fusto

Gambe	in faggio tinto Ø55mm
Fondello	
Schienale	

finiture fusto	faggio tinto
----------------	--------------

note	
------	--

Sedile e Schienale	struttura in legno imbottita
--------------------	------------------------------

imballo

1 pezzo
mc. 0,81