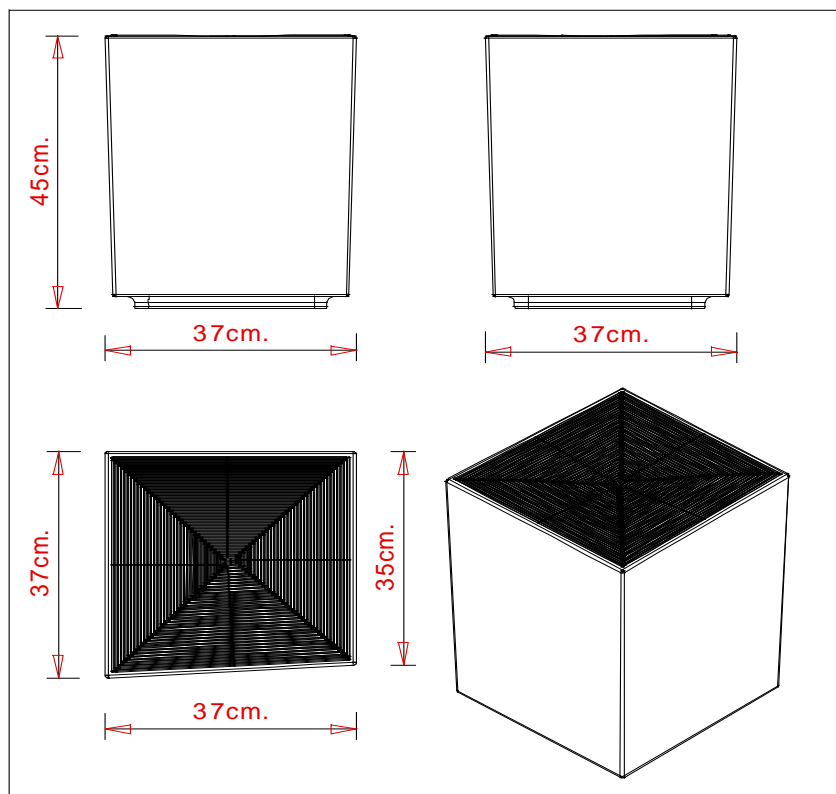


# et al.



## SCHEDA TECNICA

|               |          |
|---------------|----------|
| articolo      | 211      |
| denominazione | Pouf PIF |

| dimensioni di massima |     |    |
|-----------------------|-----|----|
| altezza               | cm. | 45 |
| larghezza             | cm. | 37 |
| profondità            | cm. | 37 |
|                       |     |    |
| peso                  | Kg. | 4  |

## PRINCIPALI COMPONENTI DEL FUSTO:

**Struttu** In polietilene PE riciclabile additivato anti U.V. con stampaggio in rotazionale

### imballo

1 pezzo per scatola  
mc. 0,07