

NEIL TWIST CHAIR & STOOL

Jean Marie Massaud
2020 - 2021

NEW
Nueva versión: Neil Twist Stool



Tela protectora en color gris claro.



INDOOR / OUTDOOR

Ampliación de la colección Neil con una imagen exclusiva, NEIL TWIST CHAIR y STOOL (trenzado) convierte la funcionalidad y el alma transversal en su característica principal.

Complemento natural icónico indicado para ambientes interiores y para uso en el exterior, logra imponerse en jardines y terrazas modernas, gracias también a sus colores brillantes.

Los asientos están realizados con un trenzado original y exclusivo. Producto hecho a mano. 100% made in Italy.

Estructura

Estructura portante del respaldo y asiento realizada en acero, trenzada con cuerda de poliéster de alta densidad, teñida en pasta, que garantiza una alta resistencia contra los agentes atmosféricos, solidez a la luz y abrasiones con poca variación; estructura con base de patín, realizada con hilo de acero.

Las estructuras están pintadas con polvo en los acabados blanco mate y níquel negro mates, con tratamiento especial para uso exterior.

Variantes y tipologías

Trenzado en cuerda disponible en las variantes cromáticas:

- Crudo mate (col. 23)
- Antracita mate (col. 03)
- Gris Silver brillante (col. 04)
- Verde inglés brillante (col.17)
- Naranja brillante (col.11)

Todas las Neil Twist presentan el detalle con el hilo de costura en contraste, para todas las variantes, en color Antracita Brillante.

Neil Twist Armchair disponible en la sección de sofás.

Con referencia a las normas ISO y UNI EN consultar la sección técnica al final de la lista de precios.

Uso exterior

Cualquier material que se deje en el exterior, aunque sea tratado de forma adecuada, sufre con el paso del tiempo, debido a la acción de los agentes atmosféricos, alteraciones cromáticas y moleculares en su superficie. Como es obvio, la acción de dicha alteración depende de las condiciones específicas de exposición y de las zonas geográficas. Un mantenimiento correcto, por ejemplo limpiando a menudo con agua, aumenta la resistencia a la corrosión.

Por lo tanto, se recomienda no dejar que el agua se estanque en el asiento, retirar o cubrir los productos durante la temporada invernal y limpiar, con agua y jabón neutro, las superficies expuestas.

Durante el período de invierno, o si no se utilizan, se recomienda cubrir las estructuras con una cubierta de lona opcional.

Accesorios

Tela protectora específica para productos outdoor, en color gris claro, impermeable, hecha de 100% poliéster, lado externo con aprestado acrílico y lado interno con resinatado acrílico. Para enfatizar sus características, el acabado de teflón es totalmente fungicida. Cada tela tiene una funda que puede volver a cerrarse, para poder doblarla y conservarla correctamente durante el periodo en que no se utilice.

Uso y mantenimiento

Para un lavado correcto, utilizar agua y jabón neutro delicado; aclarar cuidadosamente después del lavado solo con agua. Después de la limpieza, secar de manera correcta el tejido, antes de doblarlo y almacenarlo, para evitar la formación de mohos.

NB: Evitar el contacto directo del tejido con herbicidas, fertilizantes y cloro; estas sustancias pueden manchar de manera indeleble la tela protectora.

Resistencias:

- Resistencia a la tracción: urdimbre: 125 DaN/5 cm - trama: 120 DaN/5 cm
- Resistencia al desgarro: urdimbre: 2,5 DaN - trama: 2,5 DaN
- Resistencia a la luz: nivel 6/8
- Resistencia al calor: +70°C
- Resistencia al frío: -30°C
- Columna de agua: aprox. 1000 mm.

ACABADO CASCO

F120 = Antracita mate col. 03

F105 = Crudo mate col. 23

F106 = Gris Silver brillante col. 04

F107 = Naranja brillante col. 11

F108 = Verde inglés brillante col. 17

ACABADO ESTRUCTURA

S007 = barnizado blanco mate X053

S069 = barnizado níquel negro mate X101

ACABADOS

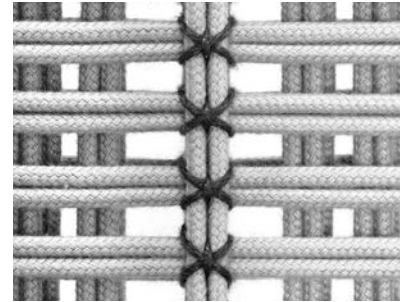
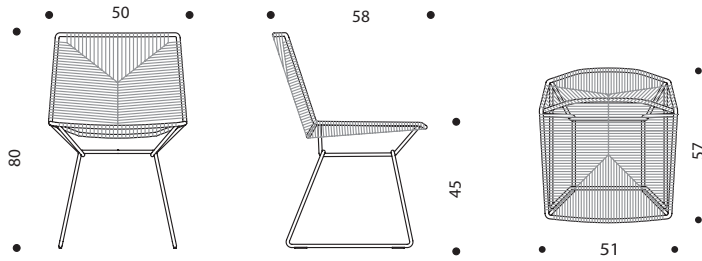


DESCUBRE MÁS

NEIL TWIST CHAIR & STOOL

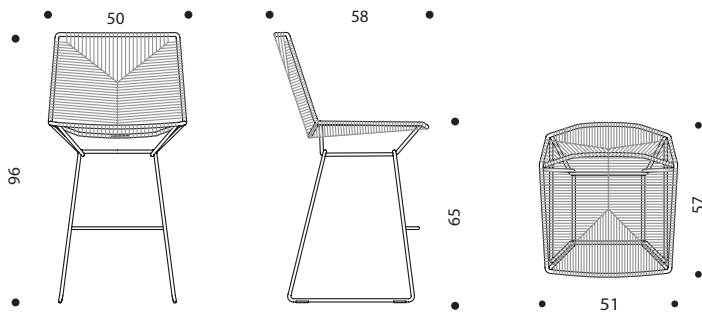
ÁBACO

NEIL TWIST CHAIR



Detalle en contraste, en color antracita brillante.

NEIL TWIST STOOL H65



NEIL TWIST STOOL H78

