

FICHA TÉCNICA

Tumbona Portlligat

SALVADOR DALÍ
1962



MATERIALES COMPONENTES Y ACABADOS:

Madera maciza de iroko en acabado natural protegida con aceite incoloro.

Ruedas de polipropileno en color negro.

Colchoneta de espuma dry feel tapizada en tejido de exterior
Sumbrella.

DIMENSIONES Y PESOS: 69x180 x92 cm- 25 kg

EMBALAJE

El producto se envía montado dentro de una caja de madera.

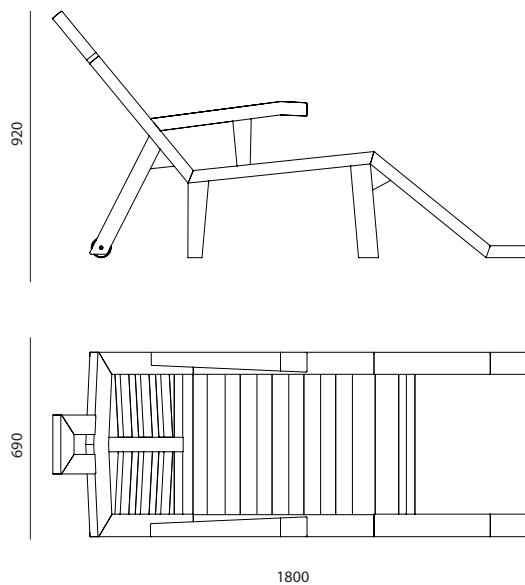
LIMPIEZA Y MANTENIMIENTO

MADERA: Se debe limpiar con un paño húmedo y/o con jabón neutro. No utilizar productos de limpieza con alcoholes y disolventes o sus derivados.

BD recomienda aplicar aceite de teca 2 veces al año para un buen mantenimiento de la madera. Aplicar con pincel o brocha siempre con la madera bien seca.

TEJIDO: Se debe limpiar con un paño húmedo y/o con jabón neutro. En caso de manchas difíciles se puede aplicar una mezcla de lejía 40% y agua 60%.

Se recomienda tapar la tumbona con una funda en temporadas de lluvia y fuera de uso.



MEDIDAS EN MM



Bd Barcelona design
Ramón Turró, 126 / 08005 Barcelona
Tel +34 93 458 69 09 / Fax +34 93 207 36 97
bd@bdbarcelona.com / www.bdbarcelona.com

Oficina Comercial
Carretera Capellades / km 22,750
Narcís Monturiol, 7 / Pol. Ind Sesrovires
Sant Esteve de Sesrovires / 08635 Barcelona
Tel +34 93 771 30 51 / Fax +34 93 771 32 32
comercial@bdbarcelona.com / www.bdbarcelona.com