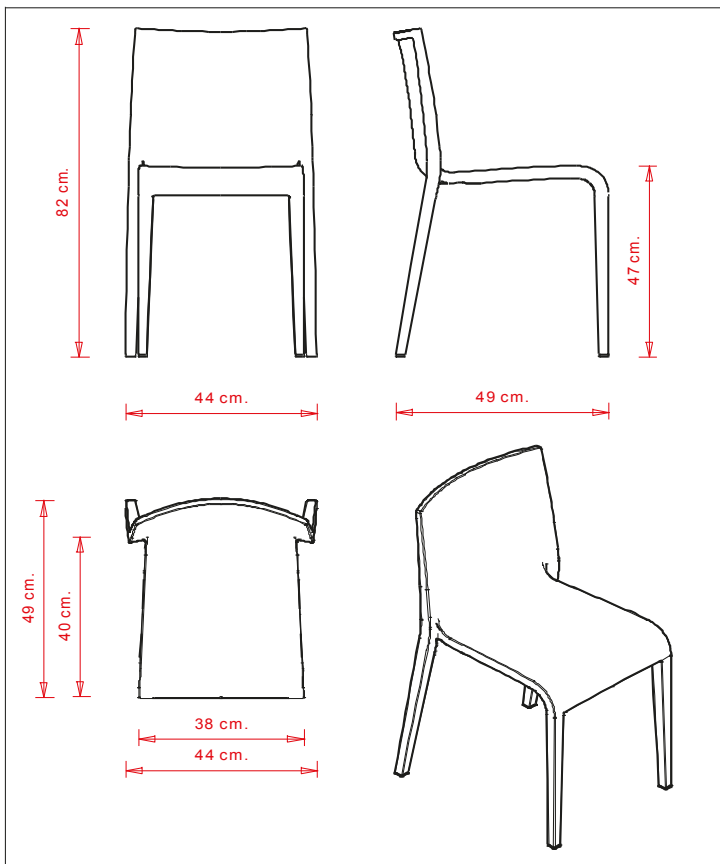


# et al.



## SCHEDA TECNICA

articolo	533
denominazione	sedia NASSAU

dimensioni di massima		
altezza	cm.	82
larghezza	cm.	44
profondità	cm.	49
altezza seduta	cm.	47
peso	Kg.	4,2

impilabilità	n°	8
--------------	----	---

## principali componenti del fusto

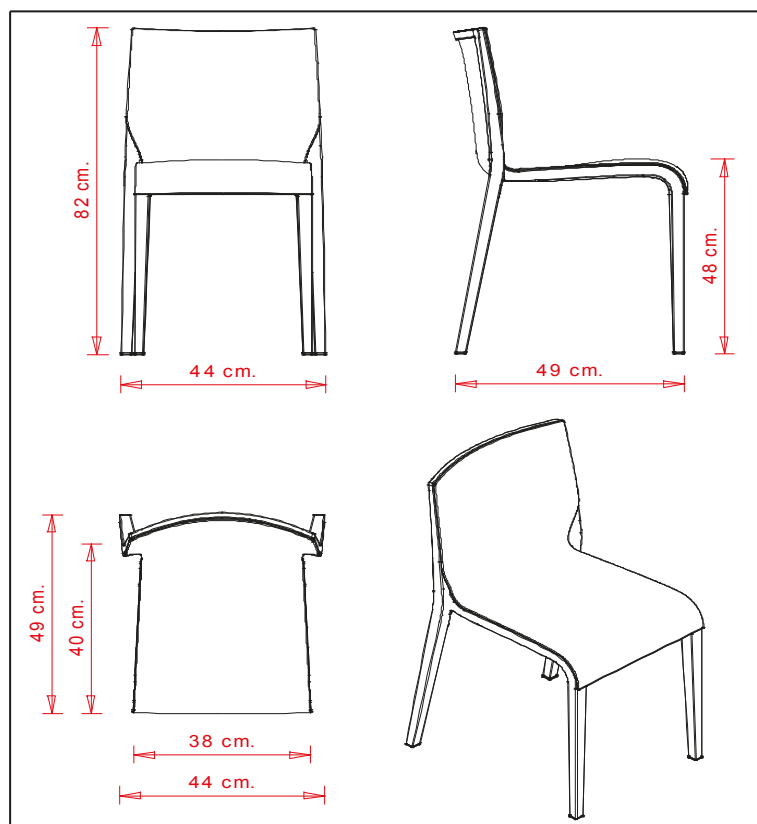
**Monoscocca** | In polipropilene PP

**Norme** | Conforme a UNI EN 16139:2013

### imballo

5 pezzi per scatola  
mc. 0,31

# et al.



## SCHEDA TECNICA

articolo	533M
denominazione	sedia NASSAU

dimensioni di massima		
altezza	cm.	82
larghezza	cm.	44
profondità	cm.	49
altezza seduta	cm.	48
peso	Kg.	6,2

impilabilità	n°	non impilabile
--------------	----	----------------

### principali componenti del fusto

**Monoscocca:** In polipropilene PP

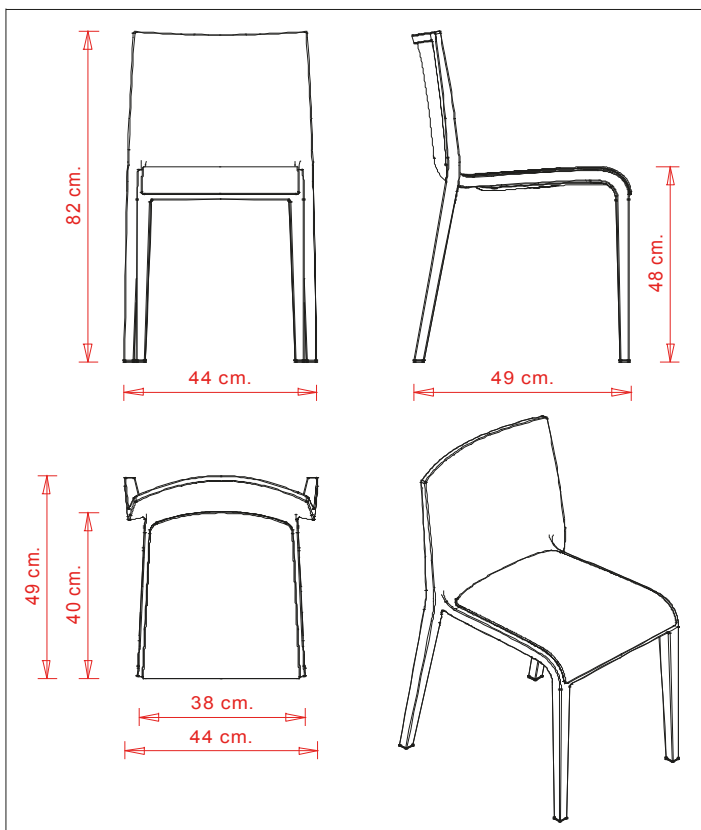
**Scocca da tappezzare:** Struttura portante in poliuretano rigido imbottita con poliuretano espanso schiumato a freddo

**Norme** UNI EN 16139:2013

### imballo

2 pezzi per scatola  
mc. 0,26

# et al.



## SCHEDA TECNICA

articolo	533N
denominazione	sedia NASSAU

dimensioni di massima		
altezza	cm.	82
larghezza	cm.	44
profondità	cm.	49
altezza seduta	cm.	48
peso	Kg.	5,5

impilabilità	n°	4 pz.
--------------	----	-------

## principali componenti del fusto

**Monoscocca:** In polopropilene PP

**Scocca da tappezzare:** Struttura portante in poliuretano rigido imbottita con poliuretano espanso schiumato a freddo

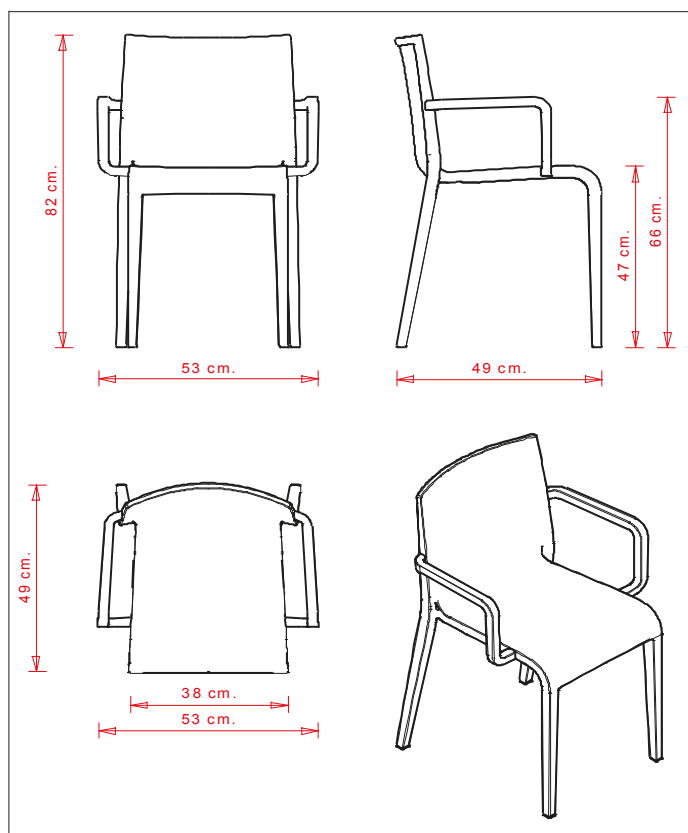
**Controfondello:** In polipropilene PP

**Norme:** Conforme a UNI EN 16139:2013

### imballo

2 pezzi per scatola  
mc. 0,26

# et al.



## SCHEDA TECNICA

articolo	534
denominazione	poltrona NASSAU

dimensioni di massima		
altezza	cm.	82
larghezza	cm.	53
profondità	cm.	49
altezza braccioli	cm.	65
peso	Kg.	4,8

impilabilità	n°	8
--------------	----	---

## principali componenti del fusto

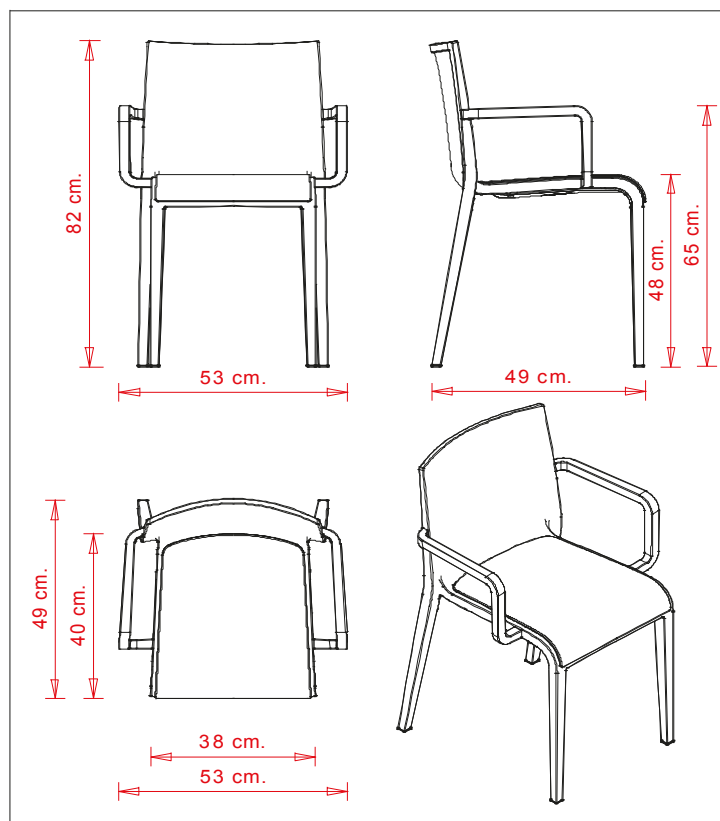
Monoscocca	In polipropilene PP
------------	---------------------

Norma	Conforme a UNI EN 16139:2013
-------	------------------------------

### imballo

5 pezzi per scatola
mc. 0,38

# et al.



## SCHEDA TECNICA

articolo	534N
denominazione	poltrona NASSAU

dimensioni di massima		
altezza	cm.	82
larghezza	cm.	53
profondità	cm.	49
altezza seduta	cm.	48
peso	Kg.	6

impilabilità	n°	4
--------------	----	---

## principali componenti del fusto

**Monoscocca:** In polopropilene PP

**Scocca da tappezzare:** Struttura portante in poliuretano rigido imbottita con poliuretano espanso schiumato a freddo

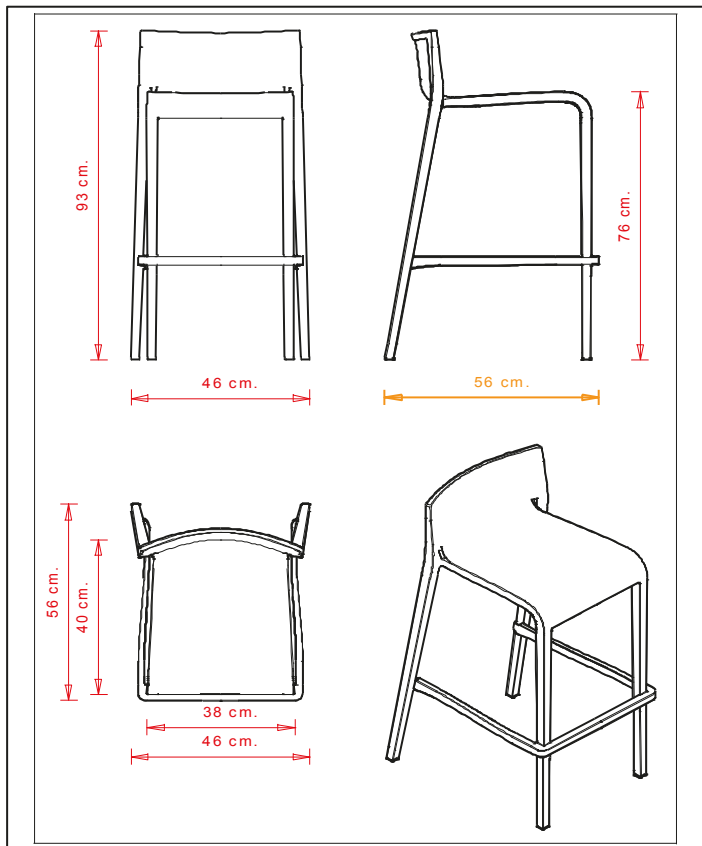
**Controfondello:** In polipropilene PP

**Norma** | Conforme a UNI EN 16139:2013

### imballo

2 pezzi per scatola  
mc. 0,31

# et al.



## SCHEDA TECNICA

articolo	537
denominazione	sgabello NASSAU

dimensioni di massima		
altezza	cm.	93
larghezza	cm.	46
profondità	cm.	56
altezza seduta	cm.	76
peso	Kg.	4,8

impilabilità	n°	5
--------------	----	---

### principali componenti del fusto

**Monoscocca** | In polipropilene PP

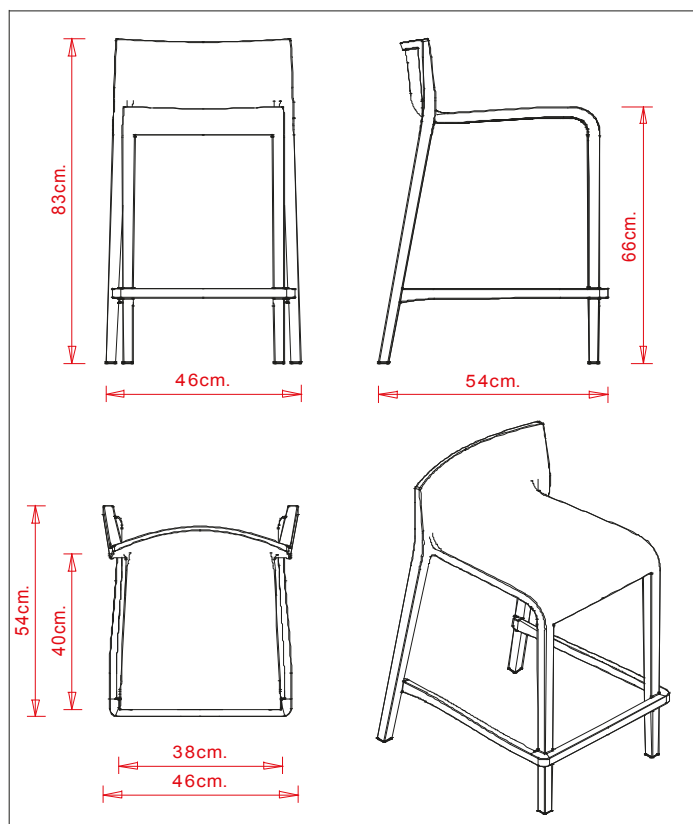
**Norme:** | Conforme a UNI EN 16139:2013

### imballo

2 pezzi per scatola

mc. 0,32

# et al.



## SCHEDA TECNICA

articolo	<b>537B</b>
denominazione	<b>sgabello NASSAU</b>

dimensioni di massima		
altezza	cm.	83
larghezza	cm.	46
profondità	cm.	54
altezza seduta	cm.	66
peso	Kg.	4,6

impilabilità	n°	<b>5</b>
--------------	----	----------

## principali componenti del fusto

<b>Monoscocca</b>	In polipropilene PP
-------------------	---------------------

<b>Norme:</b>	Conforme a UNI EN 16139:2013
---------------	------------------------------

### imballo

2 pezzi per scatola

mc. 0,29