

TECHNICAL SPECIFICATION

Grasso Armchair & Footstool

Stephen Burks
2018



COMPONENTS, MATERIALS & FINISHES:

Steel tubular structure finished with powder coating in the following colors: Red (RAL 3013), Dark Grey (RAL 7022), Blue (RAL 5011), Black (RAL 9011).

The body is made of a fiberglass structure covered in poliurethane foam (different densities).

Seat and bottom parts are made in poliurethane foam and a MDF base for structural reinforcement.

Seat and backrest upholstered (by hand) in different BD leathers and fabrics and these are not removable.

Polythene (PE) glides.

DIMENSIONS & WEIGHT:

ARMCHAIR: 34,6x32,2x29,5" - 35 lb 88x82x75h cm - 16 kg	FOOTSTOOL: 29,5x14x15,7" - 6,5 lb 75x36x40h cm - 3 kg
---	--

PACKAGING:

The products are sent assembled covered with a biodegradable plastic bag and packed into a cardboard box.

ARMCHAIR: 37x35,5x37" - 55 lb 94x90x94cm - 25 kg	FOOTSTOOL: 15,7x18,9x31,5" - 17 lb 40x48x80cm - 8 kg
---	---

CLEANING & MAINTENANCE

LEATHER: NOT Dry cleaning.

Spots can be cleaner with a lightly damp cloth and mild soap. Dry immediately the after treatment. Do not rub. Use a light circular motion working towards the center of the stain.

Avoid placing leather in direct sun. Keep the leather away from direct heat. Dust regularly with a dry and soft cloth. for good maintenance, apply a colourless wax layer regularly.

FABRIC: Dry cleaning.

Spots can be cleaner with a lightly damp cloth and mild soap. Dry immediately the after treatment. Do not rub. Use a light circular motion working towards the center of the stain.

*Do not use steamers or abrasive cleaners.

TESTS

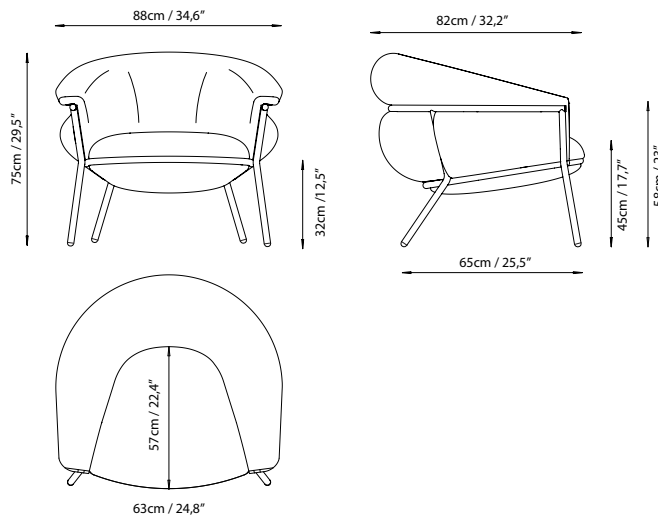
- **UNE-EN 16139:2013vc2015 Furniture.** Strength, durability and safety. Requirements for non-domestic seating.

- **UNE-EN 1022:2005 Domestic furniture.** Seating. Determination of stability.

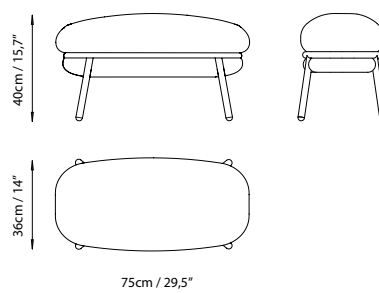
SUSTAINABILITY



LOUNGE CHAIR



FOOTSTOOL



MEASUREMENTS IN CM and INCHES



Bd Barcelona design

Ramon Turró, 126 / 08005 Barcelona
Tel +34 93 458 69 09 / Fax +34 93 207 36 97
bd@bdbarcelona.com / www.bdbarcelona.com

Oficina Comercial

Carretera Capellades / km 22,750
Narcís Monturiol, 7 / Pol. Ind Sesrovires
Sant Esteve de Sesrovires / 08635 Barcelona
Tel +34 93 771 30 51 / Fax +34 93 771 32 32
comercial@bdbarcelona.com / www.bdbarcelona.com

FICHA TÉCNICA

Butaca y reposapiés Grasso

Stephen Burks
2018



COMPONENTES, MATERIALES Y ACABADOS:

Estructura de hierro tubular pintada en polvo en color rojo (RAL 3013), gris oscuro (RAL 7022), azul (RAL 5011), negro (RAL 9011). El cuerpo contiene una estructura de fibra de vidrio recubierta de espuma de poliuretano de diferentes densidades. Tanto el asiento como la tapa inferior están hechos de espuma de poliuretano y una contra de MDF de refuerzo. Asiento y respaldo están tapizados a mano en las distintas pieles y tejidos de BD y no son desenfundables. Los tacos están hechos de Polietileno (PE).

DIMENSIONES Y PESOS:

BUTACA:

88x82x75 cm - 16 kg
34,6x32,2x29,5" - 35 lb

REPOSAPIES:

75x36x40 cm - 3 kg
29,5x14x15,7" - 6,5 lb

EMBALAJE:

Los productos se envían montados cubiertos con una bolsa de plástico biodegradable y dentro de una caja de cartón.

BUTACA:

94x90x94 cm - 25 kg
37x35,5x37" - 55 lb

REPOSAPIES:

40x48x80 cm - 8 kg
15,7x18,9x31,5" - 17 lb

LIMPIEZA Y MANTENIMIENTO

PIELES: NO limpiar en seco.

Las manchas pueden ser limpiadas con un paño ligeramente húmedo y un jabón suave. Secar inmediatamente después del tratamiento. No frotar. Haga un ligero movimiento circular hacia el centro de la mancha.

Evite poner el cuero al sol directamente. Mantenga el cuero alejado del calor directo. Desempolva regularmente con un paño seco y suave. Para su mantenimiento, Proporcione una capa fina de cera del mismo color que la piel o incolora.

TEJIDOS: Limpiar en seco.

En caso de manchas, usar un paño húmedo con jabón neutro. Secar inmediatamente después del tratamiento. No frotar. Haga un ligero movimiento circular hacia el centro de la mancha.

*No usar vaporeta ni productos abrasivos.

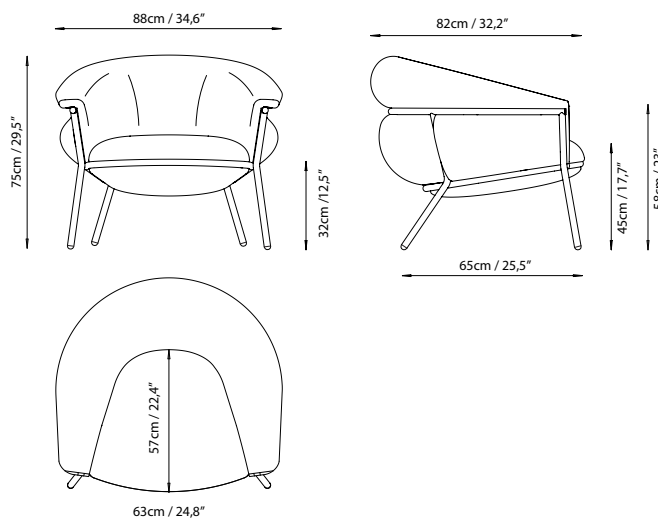
ENSAYOS

- **UNE-EN 16139:2013vc2015 Furniture.** Fuerza, durabilidad y seguridad. Requerimientos para asientos no domésticos.
- **UNE-EN 1022:2005 Domestic furniture.** Determinación de la estabilidad.

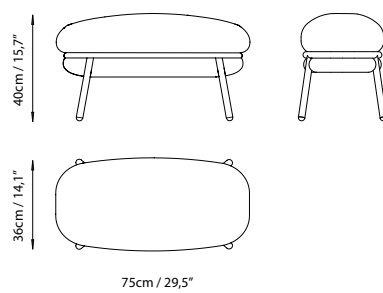
SOSTENIBILIDAD



BUTACA



REPOSAPIES



MEDIDAS EN CM y PULGADAS



Bd Barcelona design

Ramon Turró, 126 / 08005 Barcelona
Tel +34 93 458 69 09 / Fax +34 93 207 36 97
bd@bdbarcelona.com / www.bdbarcelona.com

Oficina Comercial

Carretera Capellades / km 22,750
Narcís Monturiol, 7 / Pol. Ind Sesrovires
Sant Esteve de Sesrovires / 08635 Barcelona
Tel +34 93 771 30 51 / Fax +34 93 771 32 32
comercial@bdbarcelona.com / www.bdbarcelona.com