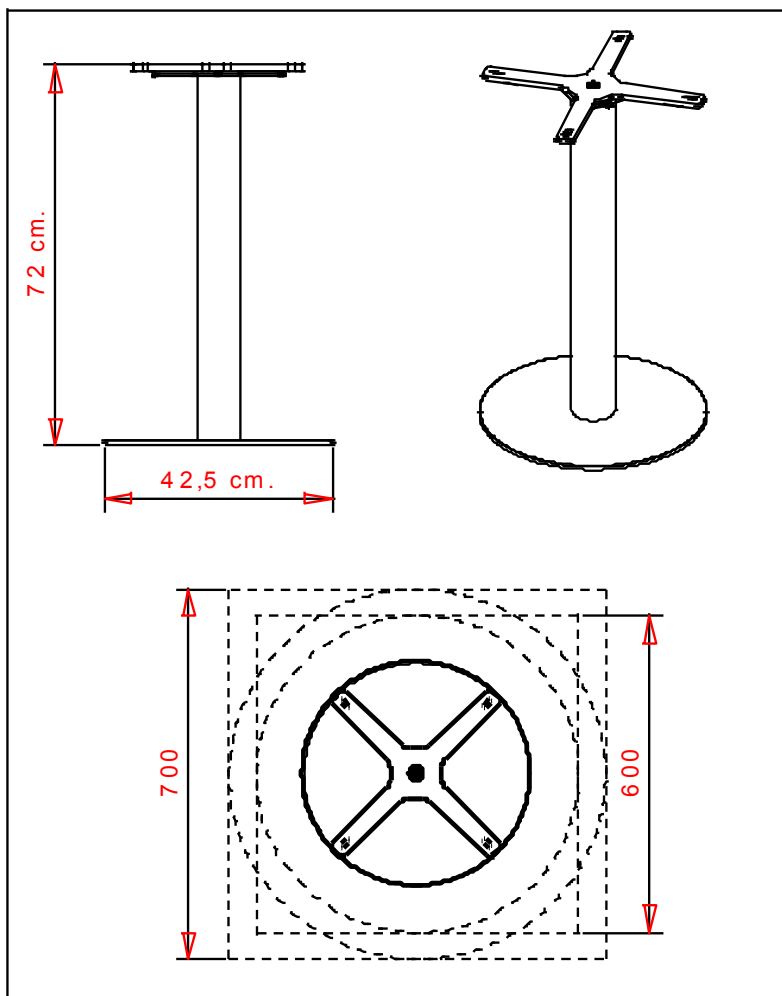


# et al.



## SCHEDA TECNICA

articolo	477
denominazione	tavolo XT

dimensioni di massima		
dim.base	cm.	diam.42,5
altezza fusto	cm.	72
peso	Kg.	12,5

piani consigliati	
diam.60-diam.70	
60x60	

### principali componenti del fusto

Copribase	lamiera stampata in acciaio inox 304 diam..424 sp.1 mm
Zavorra	lamiera in acciaio diam.421 sp.6 mm taglio laser
Colonna	tubo in acciaio inox 304 diam.80x1,5 spazzolato
Crociera	in fusione di ghisa
Inserito colonna	tubo in acciaio diam.22x1,5
Piastrino	piatto in acciaio H 40 sp. 8

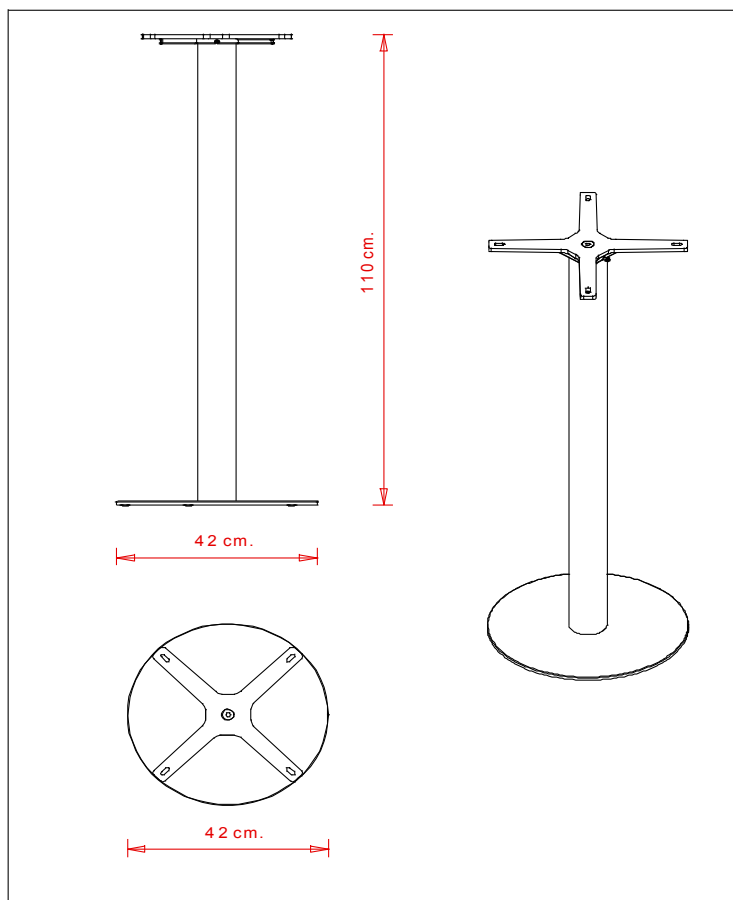
saldature	a filo continuo per inserto colonna
-----------	-------------------------------------

finiture fusto	inox satinato
	inox lucido

### imballo versione standard

2 pezzi per scatola  
MC. 0,06

# et al.



## SCHEDA TECNICA

articolo	<b>477A</b>
denominazione	<b>tavolo XT</b>

dimensioni di massima		
dim.base	cm.	diam.42,5
altezza fusto	cm.	110
peso	Kg.	12,5

piani consigliati	
diam.60-diam.70	
60x60	

### principali componenti del fusto

Copribase	lamiera stampata in acciaio inox 304 diam..424 sp.1 mm
Zavorra	lamiera in acciaio diam.421 sp.6 mm taglio laser
Colonna	tubo in acciaio inox 304 diam.80x1,5 spazzolato
Crociera	in fusione di ghisa
Inserito colonna	tubo in acciaio diam.22x1,5
Piastrino	piatto in acciaio H 40 sp. 8

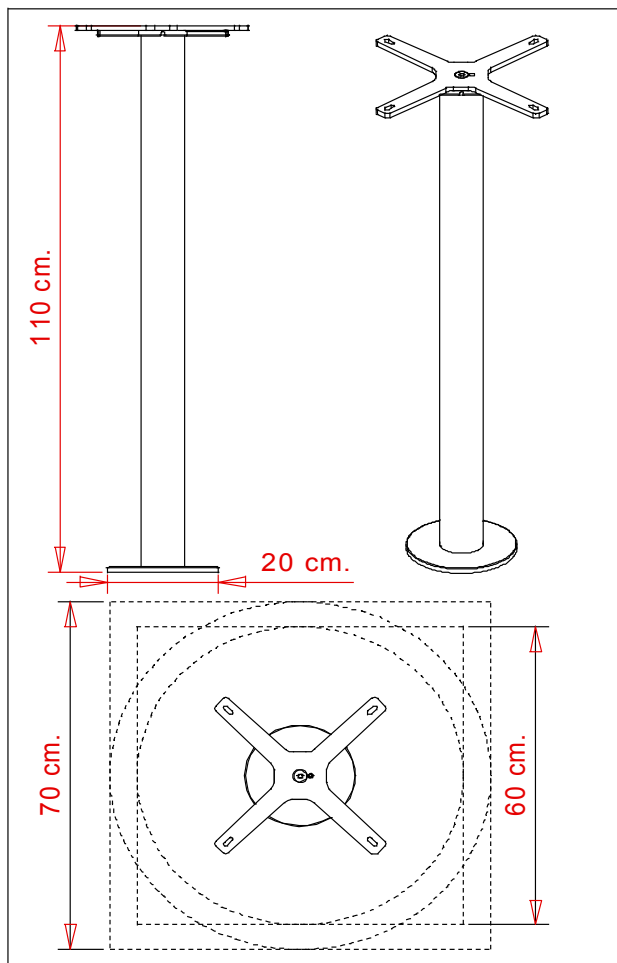
<b>saldature</b>	a filo continuo per inserto colonna
------------------	-------------------------------------

<b>finiture fusto</b>	inox satinato
	inox lucido

### imballo

2 pezzi per scatola  
mc.0,05

# et al.



## SCHEDA TECNICA

articolo	<b>477-AF</b>
denominazione	<b>tavolo XT</b>

dimensioni di massima		
dim.base	cm.	diam.20,3
altezza fusto	cm.	110
peso	Kg.	9,8

piani consigliati	
diam.60-diam.70	
60x60 - 70x70	

### principali componenti del fusto

Copribase	lamiera stampata in acciaio inox 304 diam.203 sp.1 mm
Zavorra	lamiera in acciaio diam.200 sp.10 mm taglio laser
Colonna	tubo in acciaio inox 304 diam.80x1,5 spazzolato
Crociera	in fusione di ghisa
Inserto colonna	tubo in acciaio diam.22x1,5
Piastrini	piatto in acciaio H 40 sp. 8
Perno piastrini	trafilato acc.diam.8 mm

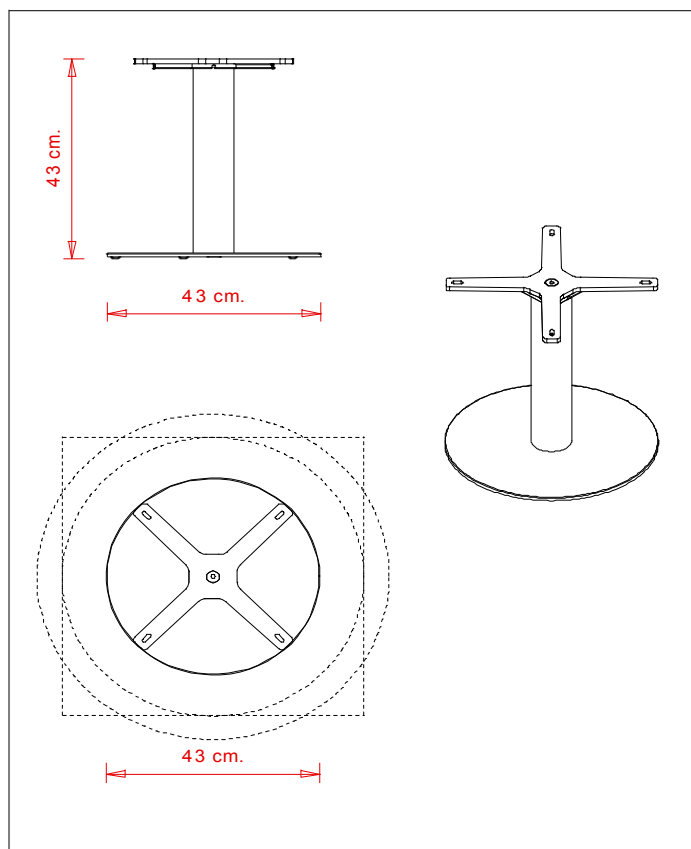
saldature	a filo continuo per inserto colonna
-----------	-------------------------------------

finiture fusto	inox satinato
	inox lucido

### imballo

2 pezzi per scatola  
MC. 0,06

# et al.



## SCHEDA TECNICA

articolo	<b>477B</b>
denominazione	<b>tavolo XT</b>

dimensioni di massima		
dim.base	cm.	diam.43
altezza fusto	cm.	43
peso	Kg.	11,5

piani consigliati	
diam.60-diam.70	
60x60	

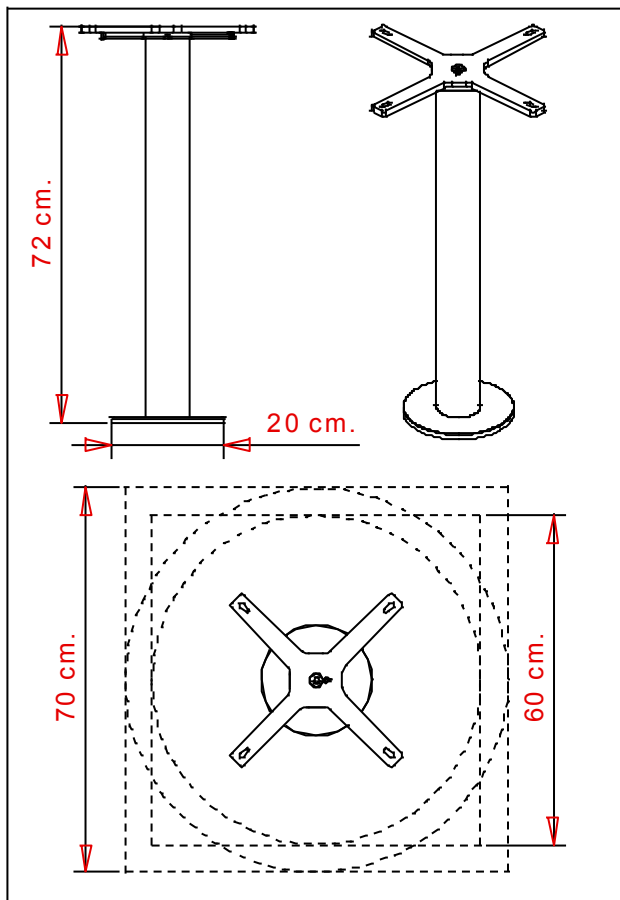
principali componenti del fusto	
Copribase	lamiera stampata in acciaio inox 304 diam..424 sp.1 mm
Zavorra	lamiera in acciaio diam.421 sp.6 mm taglio laser
Colonna	tubo in acciaio inox 304 diam.80x1,5 spazzolato
Crociera	in fusione di ghisa
Inserto colonna	tubo in acciaio diam.22x1,5
Piastrino	piatto in acciaio H 40 sp. 8

<b>saldature</b>	a filo continuo per inserto colonna
------------------	-------------------------------------

<b>finiture fusto</b>	inox satinato
	inox lucido

<b>imballo</b>
2 pezzi per scatola
mc.0,05

# et al.



## SCHEDA TECNICA

articolo	<b>477-F</b>
denominazione	<b>tavolo XT</b>

dimensioni di massima		
dim.base	cm.	diam.20,3
altezza fusto	cm.	72
peso	Kg.	8,5

piani consigliati	
diam.60-diam.70	
60x60 - 70x70	

### principali componenti del fusto

Copribase	lamiera stampata in acciaio inox 304 diam.203 sp.1 mm
Zavorra	lamiera in acciaio diam.200 sp.10 mm taglio laser
Colonna	tubo in acciaio inox 304 diam.80x1,5 spazzolato
Crociera	in fusione di ghisa
Inserto colonna	tubo in acciaio diam.22x1,5
Piastrini	piatto in acciaio H 40 sp. 8
Perno piastrini	trafilato acc.diam.8 mm

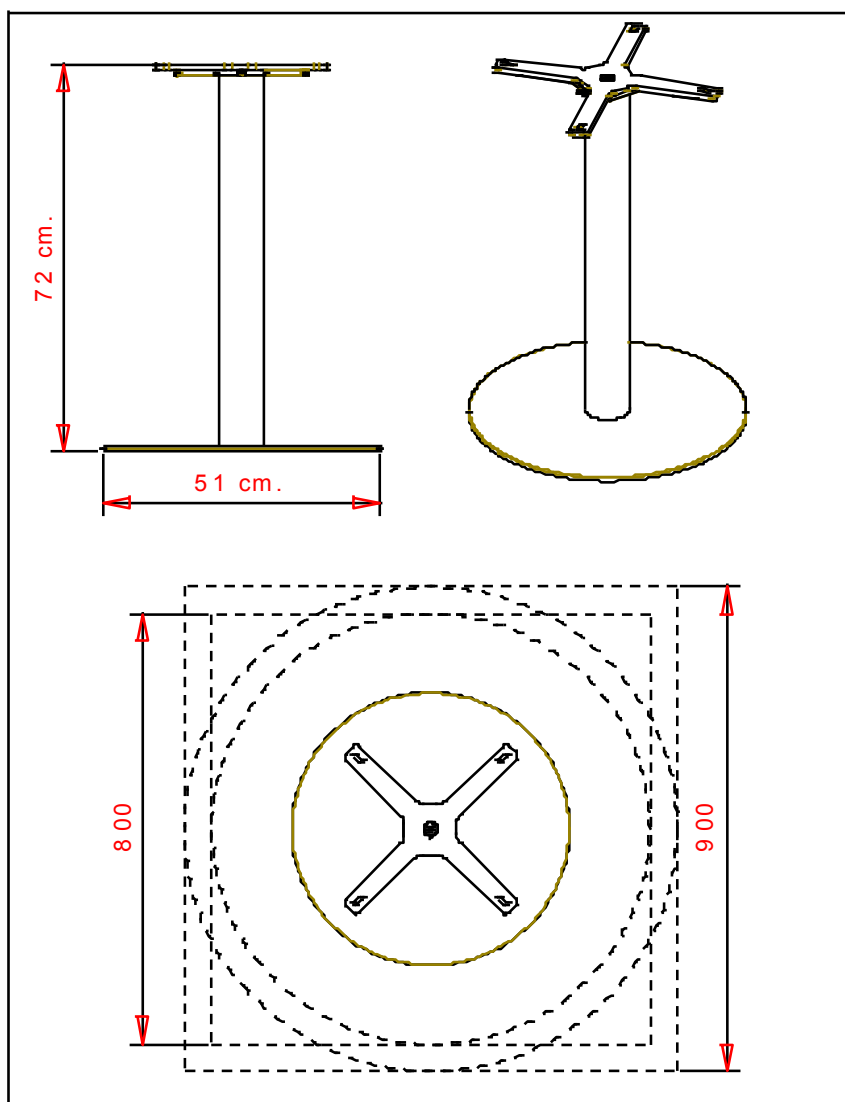
<b>saldature</b>	a filo continuo per inserto colonna
------------------	-------------------------------------

<b>finiture fusto</b>	inox satinato
	inox lucido

### imballo

2 pezzi per scatola  
MC. 0,05

# et al.



## SCHEDA TECNICA

articolo	478
denominazione	tavolo XT

dimensioni di massima		
dim.base	cm.	diam.51
altezza fusto	cm.	72
peso	Kg.	16,1

piani consigliati	
diam.80-diam.90	
70x70 - 80x80	

### principali componenti del fusto

Copribase	lamiera stampata in acciaio inox 304 diam.508 sp.1 mm
Zavorra	lamiera in acciaio diam.505 sp.6 mm taglio laser
Colonna	tubo in acciaio inox 304 diam.80x1,5 spazzolato
Crociera	in fusione di ghisa
Inserito colonna	tubo in acciaio diam.22x1,5
Piastrino	piatto in acciaio H 40 sp. 8

saldature	a filo continuo per inserto colonna
-----------	-------------------------------------

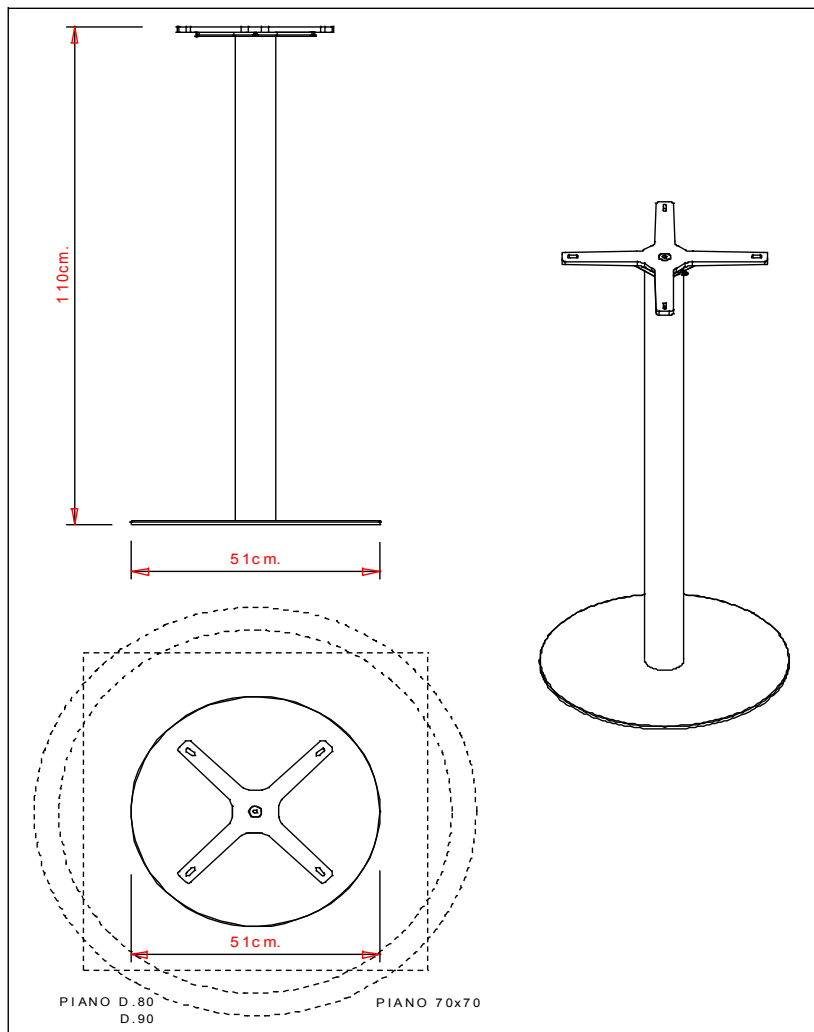
finiture fusto	inox satinato
	inox lucido

Norme	Conforme a UNI EN 15372:2008
-------	------------------------------

### imballo versione standard

1 pezzo per scatola  
MC. 0,05

# et al.



## SCHEDA TECNICA

articolo	<b>478A</b>
denominazione	<b>tavolo XT</b>

dimensioni di massima		
dim.base	cm.	diam.51
altezza fusto	cm.	110
peso	Kg.	16,8

piani consigliati	
diam.80-diam.90	
70x70	

### principali componenti del fusto

Copribase	lamiera stampata in acciaio inox 304 diam.508 sp.1 mm
Zavorra	lamiera in acciaio diam.505 sp.6 mm taglio laser
Colonna	tubo in acciaio inox 304 diam.80x1,5 spazzolato
Crociera	in fusione di ghisa
Inserto colonna	tubo in acciaio diam.22x1,5
Piastrino	piatto in acciaio H 40 sp. 8

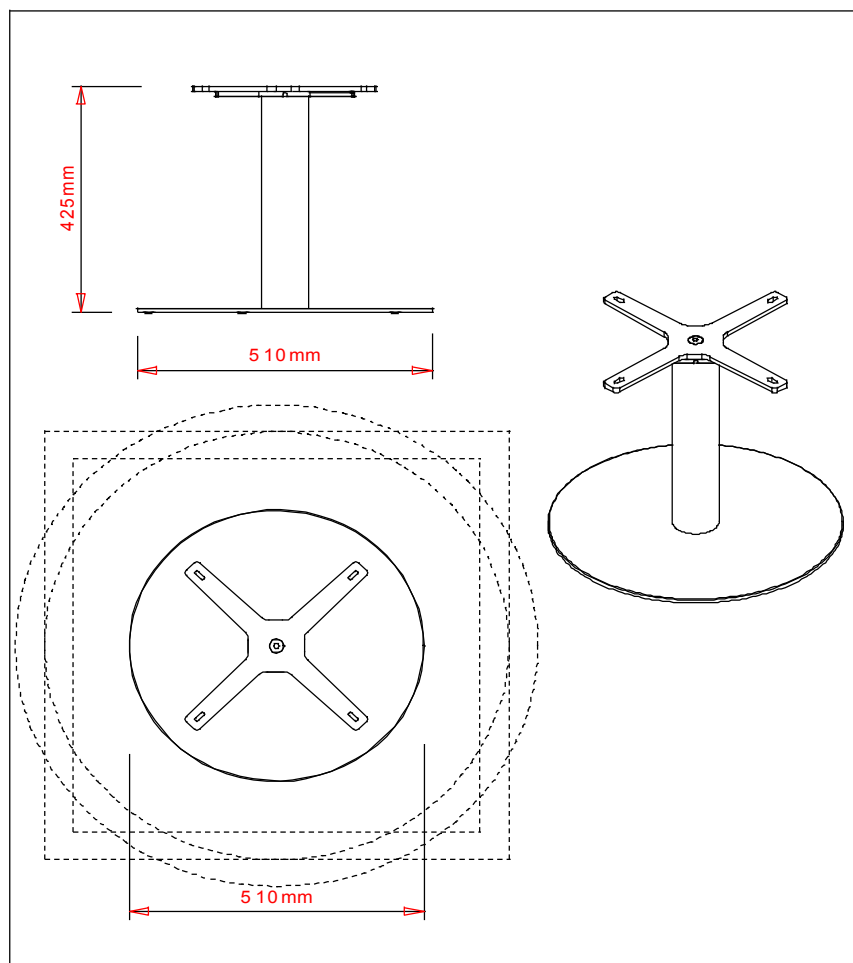
<b>saldature</b>	a filo continuo per inserto colonna
------------------	-------------------------------------

<b>finiture fusto</b>	inox satinato
	inox lucido

### imballo versione alto

1 Base + 1 Crociera MC. 0,04	7 Colonne per scatola mc 0,06
---------------------------------	----------------------------------

# et al.



## SCHEDA TECNICA

articolo	<b>478B</b>
denominazione	<b>tavolo XT</b>

dimensioni di massima		
dim.base	cm.	diam.51
altezza fusto	cm.	42,5
peso	Kg.	15,1

piani consigliati	
diam.80-diam.90	
70x70 - 80x80	

### principali componenti del fusto

Copribase	lamiera stampata in acciaio inox 304 diam.508 sp.1 mm
Zavorra	lamiera in acciaio diam.505 sp.6 mm taglio laser
Colonna	tubo in acciaio inox 304 diam.80x1,5 spazzolato
Crociera	in fusione di ghisa
Inserito colonna	tubo in acciaio diam.22x1,5
Piastrino	piatto in acciaio H 40 sp. 8

<b>saldature</b>	a filo continuo per inserto colonna
------------------	-------------------------------------

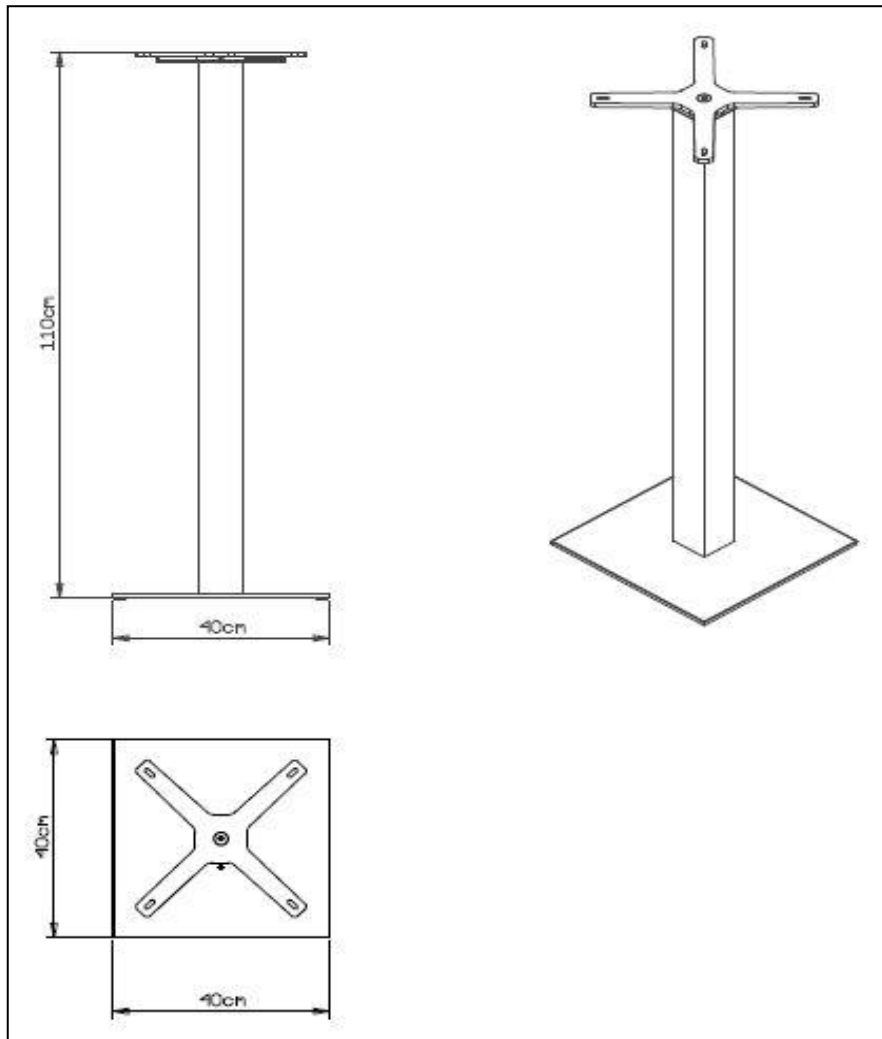
<b>finiture fusto</b>	inox satinato
	inox lucido

### Imballo

2 pezzo per scatola  
mc. 0,05



# et al.



## SCHEDA TECNICA

articolo	<b>479AQ</b>
denominazione	<b>tavolo XT</b>

dimensioni di massima		
dim.base	cm.	40x40
altezza fusto	cm.	110
peso	Kg.	17

piani consigliati	
diam.60-diam.70	
60x60 - 70x70	

### principali componenti del fusto

Copribase	lamiera stampata in acciaio inox 304 mis.400x400 sp.1 mm
Zavorra	lamiera in acciaio 397x397 sp.6 mm taglio laser
Colonna Quadra	tubo in acciaio inox 304 Q.80x80 sp.2 spazzolato
Crociera	in fusione di ghisa
Insero colonna	tubo in acciaio diam.22x1,5
Piastrino	piatto in acciaio H 40 sp. 8

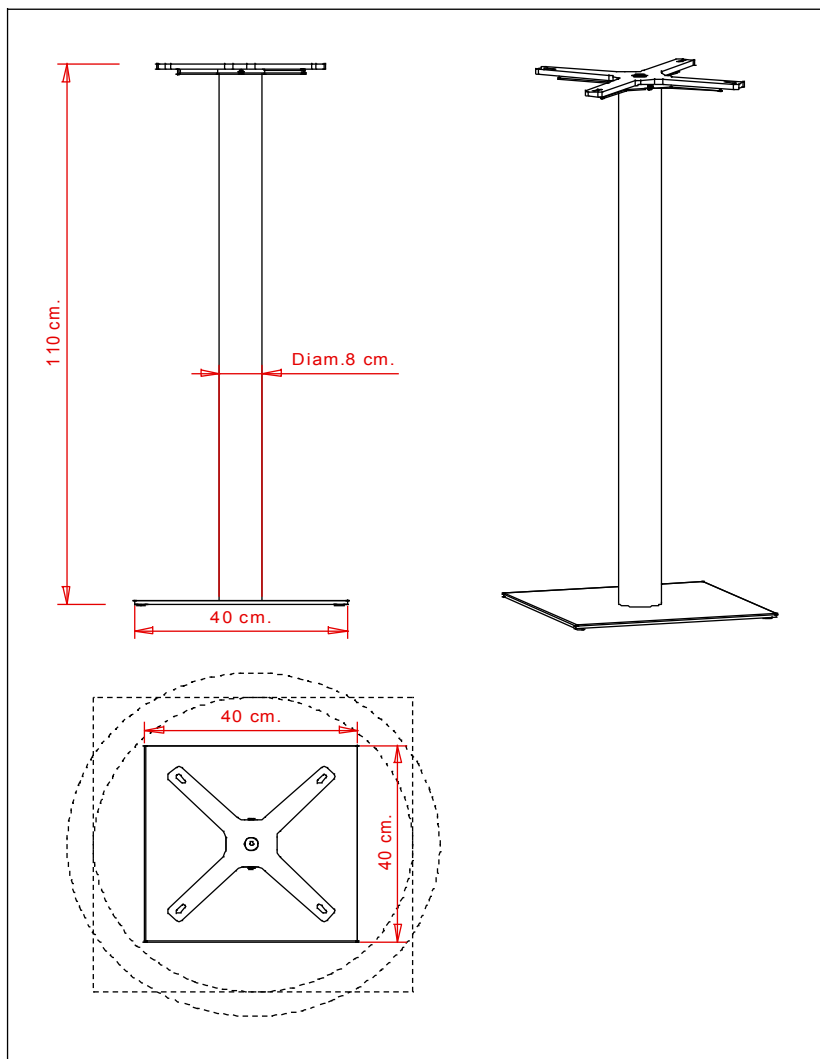
<b>saldature</b>	a filo continuo per inserto colonna
------------------	-------------------------------------

<b>finiture fusto</b>	inox satinato
	inox lucido

<b>note</b>	possibilità di avere la colonna tonda diam.80 , oppure quadrata 80x80 solo per altezza standard
-------------	---

<b>imballo</b>
2 pezzi per scatola
MC. 0,05

# et al.



## SCHEDA TECNICA

articolo	479AT
denominazione	tavolo XT

dimensioni di massima		
dim.base	cm.	40x40
altezza fusto	cm.	110
peso	Kg.	15

piani consigliati	
diam.60-diam.70	
60x60 - 70x70	

### principali componenti del fusto

Copribase	lamiera stampata in acciaio inox 304 mis.400x400 sp.1 mm
Zavorra	lamiera in acciaio 397x397 sp.6 mm taglio laser
Colonna Tonda	tubo in acciaio inox 304 diam.80 sp.2 spazzolato
Crociera	in fusione di ghisa
Inserito colonna	tubo in acciaio diam.22x1,5
Piastrino	piatto in acciaio H 40 sp. 8

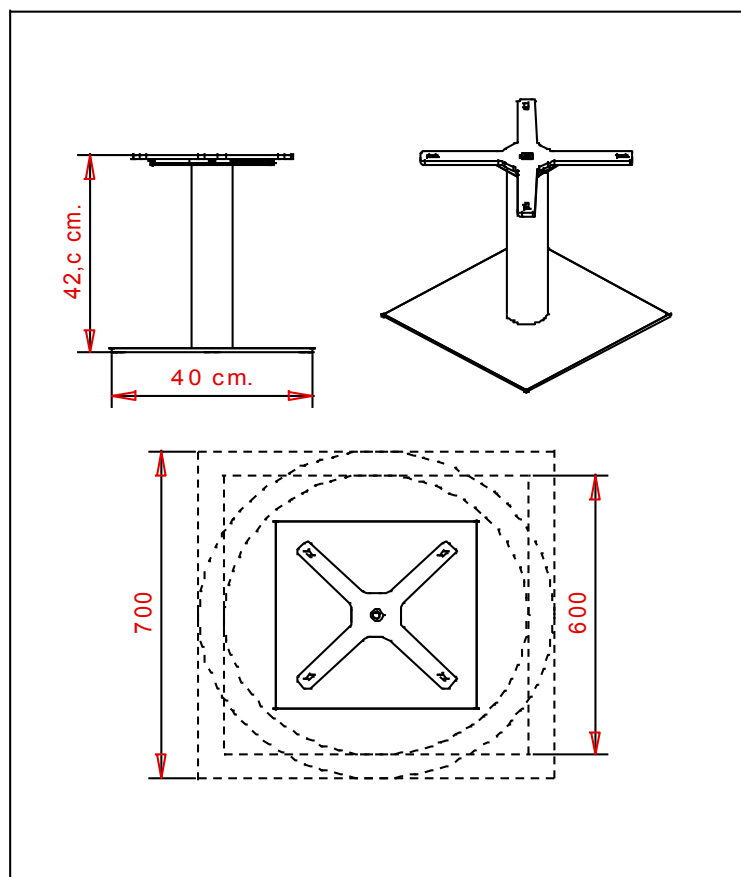
saldature	a filo continuo per inserto colonna
-----------	-------------------------------------

finiture fusto	inox satinato
	inox lucido

note	possibilità di avere la colonna tonda diam.80 , oppure quadrata 80x80 solo per altezza standard
------	---

imballo
2 pezzi per scatola
MC. 0,05

# et al.



## SCHEDA TECNICA

articolo	479BT
denominazione	tavolo XT

dimensioni di massima		
dim.base	cm.	40x40
altezza fusto	cm.	42,5
peso	Kg.	12,6

piani consigliati	
diam.60-diam.70	
60x60 - 70x70	

### principali componenti del fusto

Copribase	lamiera stampata in acciaio inox 304 mis.400x400 sp.1 mm
Zavorra	lamiera in acciaio 397x397 sp.6 mm taglio laser
Colonna Tonda	tubo in acciaio inox 304 diam.80x1,5 spazzolato
Crociera	in fusione di ghisa
Insero colonna	tubo in acciaio diam.22x1,5
Piastrino	piatto in acciaio H 40 sp. 8

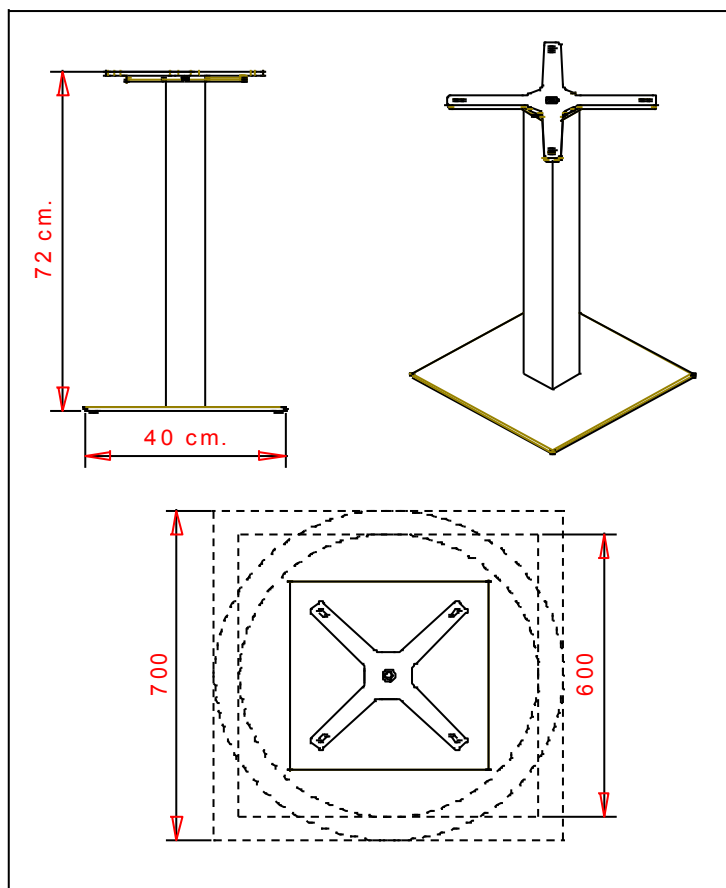
saldature	a filo continuo per inserto colonna
-----------	-------------------------------------

finiture fusto	inox satinato
	inox lucido

### imballo

2 pezzo per scatola  
MC. 0,05

# et al.



## SCHEDA TECNICA

articolo	<b>479Q</b>
denominazione	<b>tavolo XT</b>

dimensioni di massima		
dim.base	cm.	40x40
altezza fusto	cm.	72 <small>ver standard</small>
peso	Kg.	15

piani consigliati	
diam.60-diam.70	
60x60 - 70x70	

principali componenti del fusto	
Copribase	lamiera stampata in acciaio inox 304 mis.400x400 sp.1 mm
Zavorra	lamiera in acciaio 397x397 sp.6 mm taglio laser
Colonna Quadra	tubo in acciaio inox 304 Q.80x80 sp.2 spazzolato
Colonna Tonda	tubo in acciaio inox 304 diam.80x1,5 spazzolato
Crociera	in fusione di ghisa
Insero colonna	tubo in acciaio diam.22x1,5
Piastrino	piatto in acciaio H 40 sp. 8

<b>saldature</b>	a filo continuo per inserto colonna
------------------	-------------------------------------

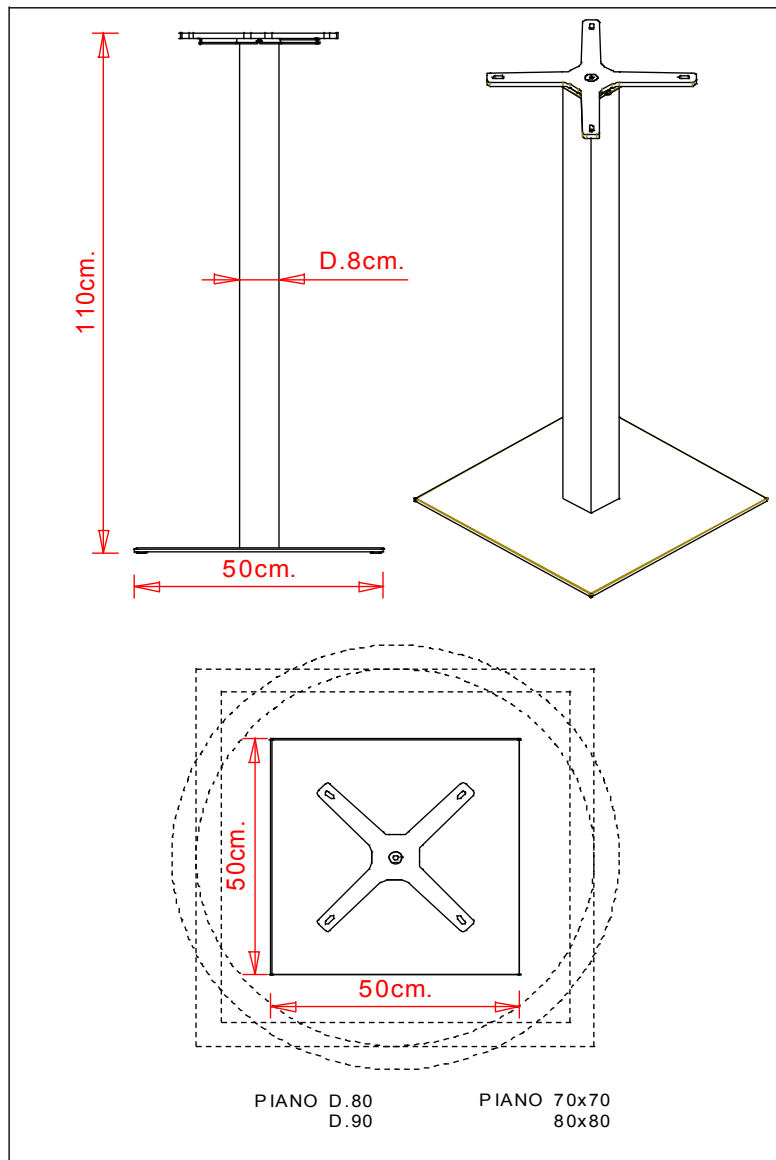
<b>finiture fusto</b>	inox satinato
	inox lucido

<b>note</b>	possibilità di avere la colonna tonda diam.80 , oppure quadrata 80x80 solo per altezza standard
-------------	---

imballo versione standard
2 pezzo per scatola MC. 0,05

imballo versione alto	
1 Base + 1 Crociera mc. 0,02	7 Colonne per scatola mc.0,06

# et al.



## SCHEDA TECNICA

articolo	<b>480A Q</b>
denominazione	<b>tavolo XT</b>

dimensioni di massima		
dim.base	cm.	50x50
altezza fusto	cm.	110
peso	Kg.	20

piani consigliati	
diam.80-diam.90	
70x70 - 80x80	

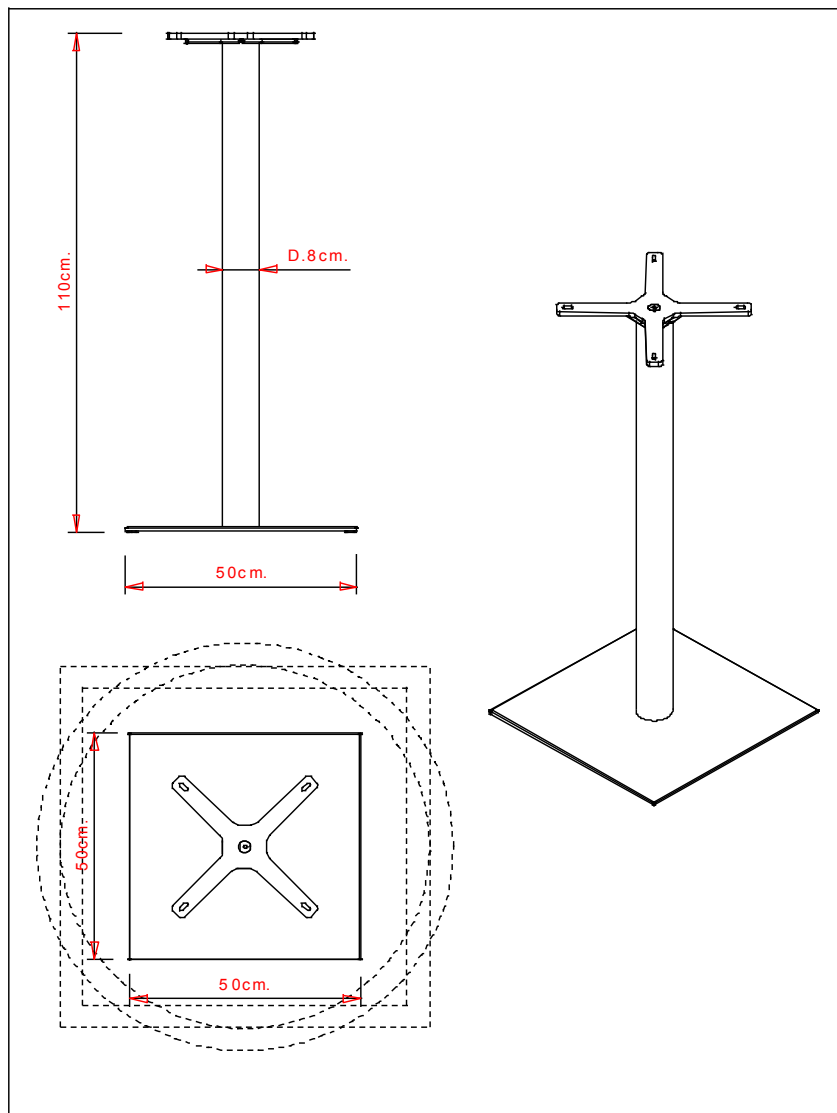
principali componenti del fusto	
Copribase	lamiera stampata in acciaio inox 304 mis.500x500 sp.1 mm
Zavorra	lamiera in acciaio 497x497 sp.6 mm taglio laser
Colonna	tubo in acciaio inox 304 Q.80x80 sp.2 spazzolato
Crociera	in fusione di ghisa
Inserito colonna	tubo in acciaio diam.22x1,5
Piastrino	piatto in acciaio H 40 sp. 8

<b>saldature</b>	a filo continuo per inserto colonna
------------------	-------------------------------------

<b>finiture fusto</b>	inox satinato
	inox lucido

<b>imballo</b>
1 pezzo per scatola
MC. 0,05

# et al.



## SCHEDA TECNICA

articolo	480A T
denominazione	tavolo XT

dimensioni di massima		
dim.base	cm.	50x50
altezza fusto	cm.	110
peso	Kg.	19,8

piani consigliati	
diam.80-diam.90	
80x80 - 90x90	

### principali componenti del fusto

Copribase	lamiera stampata in acciaio inox 304 mis.500x500 sp.1 mm
Zavorra	lamiera in acciaio 497x497 sp.6 mm taglio laser
Colonna	tubo in acciaio inox 304 diam. 80x1,5 spazzolato
Crociera	in fusione di ghisa
Insero colonna	tubo in acciaio diam.22x1,5
Piastrino	piatto in acciaio H 40 sp. 8

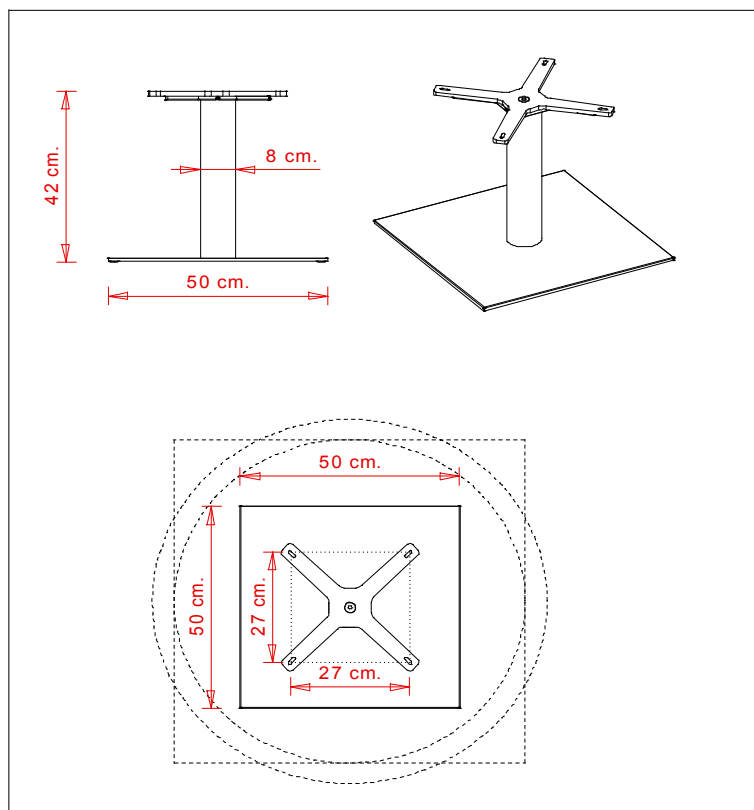
saldature	a filo continuo per inserto colonna
-----------	-------------------------------------

finiture fusto	inox satinato
	inox lucido

### imballo

1 pezzo per scatola  
mc. 0,05

# et al.



## SCHEDA TECNICA

articolo	<b>480BT</b>
denominazione	<b>tavolo XT</b>

dimensioni di massima		
dim.base	cm.	50x50
altezza fusto	cm.	42
peso	Kg.	17,5

piani consigliati	
diam.80-diam.90	
80x80 - 90x90	

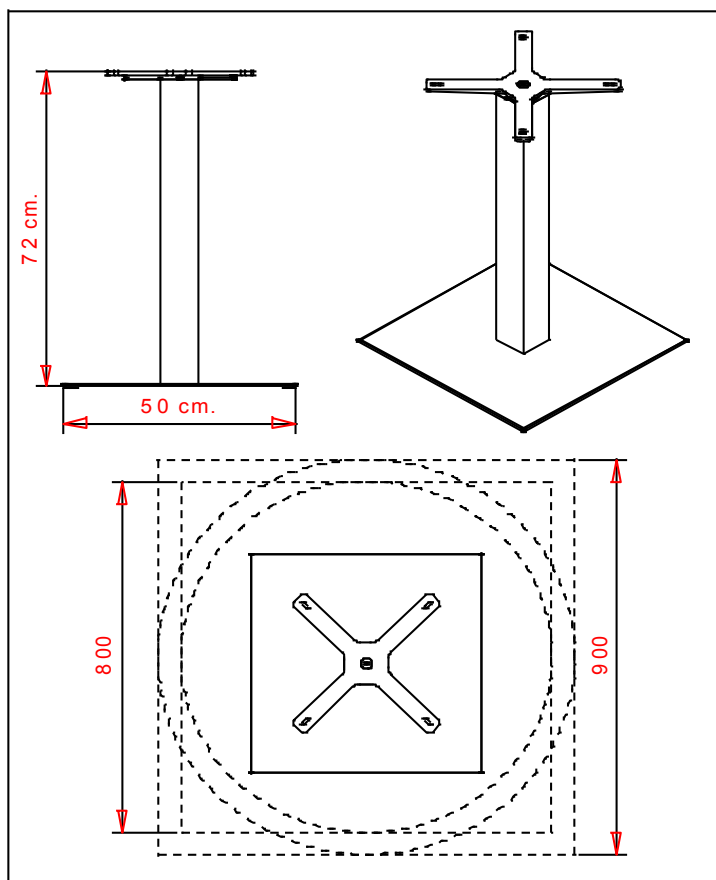
principali componenti del fusto	
Copribase	lamiera stampata in acciaio inox 304 mis.500x500 sp.1 mm
Zavorra	lamiera in acciaio 497x497 sp.6 mm taglio laser
Colonna Tonda	tubo in acciaio inox 304 diam.80x1,5 spazzolato
Crociera	in fusione di ghisa
Inserto colonna	tubo in acciaio diam.22x1,5
Piastrino	piatto in acciaio H 40 sp. 8

<b>saldature</b>	a filo continuo per inserto colonna
------------------	-------------------------------------

<b>finiture fusto</b>	inox satinato
	inox lucido

<b>imballo</b>
1 pezzo per scatola
MC. 0,06

# et al.



## SCHEDA TECNICA

articolo	<b>480Q</b>
denominazione	<b>tavolo XT</b>

dimensioni di massima			
dim.base	cm.	50x50	
altezza fusto	cm.	72	ver standard
quadra	peso	Kg.	20
tonda	peso	Kg.	18,5
	altezza fusto	cm.	110 ver alto
tonda	peso	Kg.	19,8

piani consigliati	
diam.80-diam.90	
80x80 - 90x90	

principali componenti del fusto	
Copribase	lamiera stampata in acciaio inox 304 mis.500x500 sp.1 mm
Zavorra	lamiera in acciaio 497x497 sp.6 mm taglio laser
Colonna Quadra	tubo in acciaio inox 304 Q.80x80 sp.2 spazzolato
Colonna Tonda	tubo in acciaio inox 304 diam.80x1,5 spazzolato
Crociera	in fusione di ghisa
Inserito colonna	tubo in acciaio diam.22x1,5
Piastrino	piatto in acciaio H 40 sp. 8

<b>saldature</b>	a filo continuo per inserto colonna
------------------	-------------------------------------

<b>finiture fusto</b>	inox satinato
	inox lucido

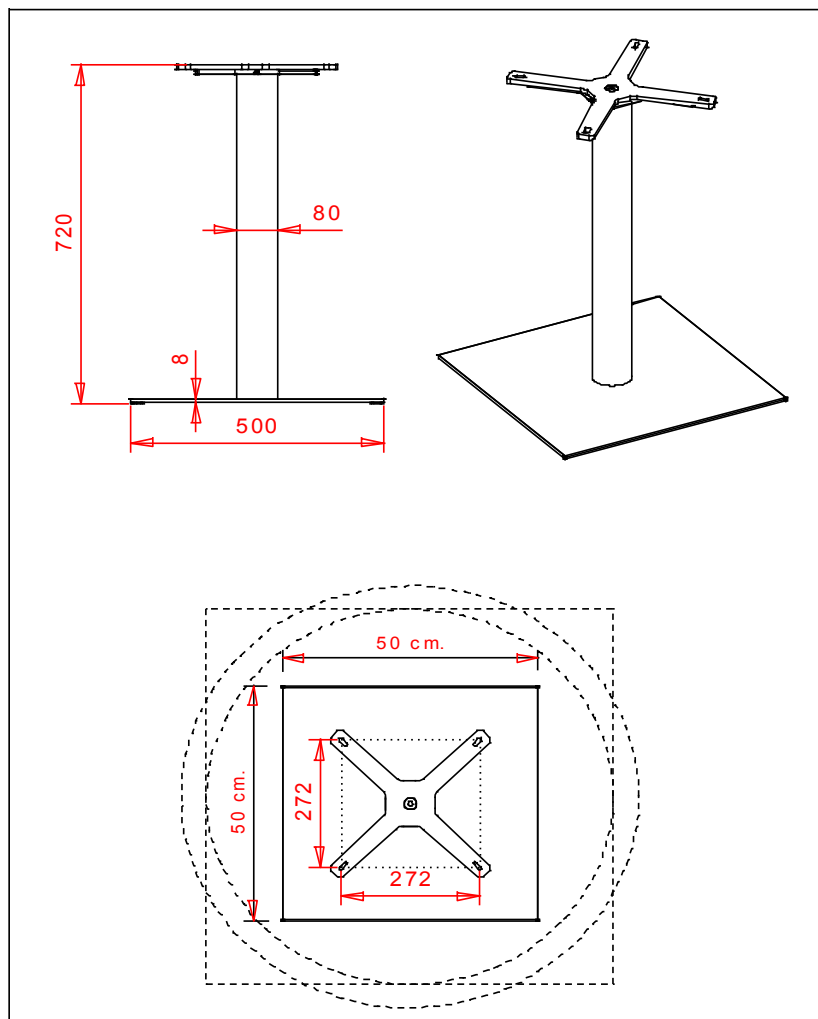
<b>note</b>	possibilità di avere la colonna tonda diam.80 , oppure quadrata 80x80 solo per altezza standard
-------------	---

imballo versione standard
1 pezzo per scatola MC. 0,05

imballo versione alto	
1 Base + 1 Crociera mc. 0,04	7 Colonne per scatola mc.0,06



# et al.



## SCHEDA TECNICA

articolo	480T
denominazione	tavolo XT

dimensioni di massima		
dim.base	cm.	50x50
altezza fusto	cm.	72
peso	Kg.	18,5

piani consigliati	
diam.80-diam.90	
80x80 - 90x90	

### principali componenti del fusto

Copribase	lamiera stampata in acciaio inox 304 mis.500x500 sp.1 mm
Zavorra	lamiera in acciaio 497x497 sp.6 mm taglio laser
Colonna	tubo in acciaio inox 304 diam. 80x1,5 spazzolato
Crociera	in fusione di ghisa
Inserito colonna	tubo in acciaio diam.22x1,5
Piastrino	piatto in acciaio H 40 sp. 8

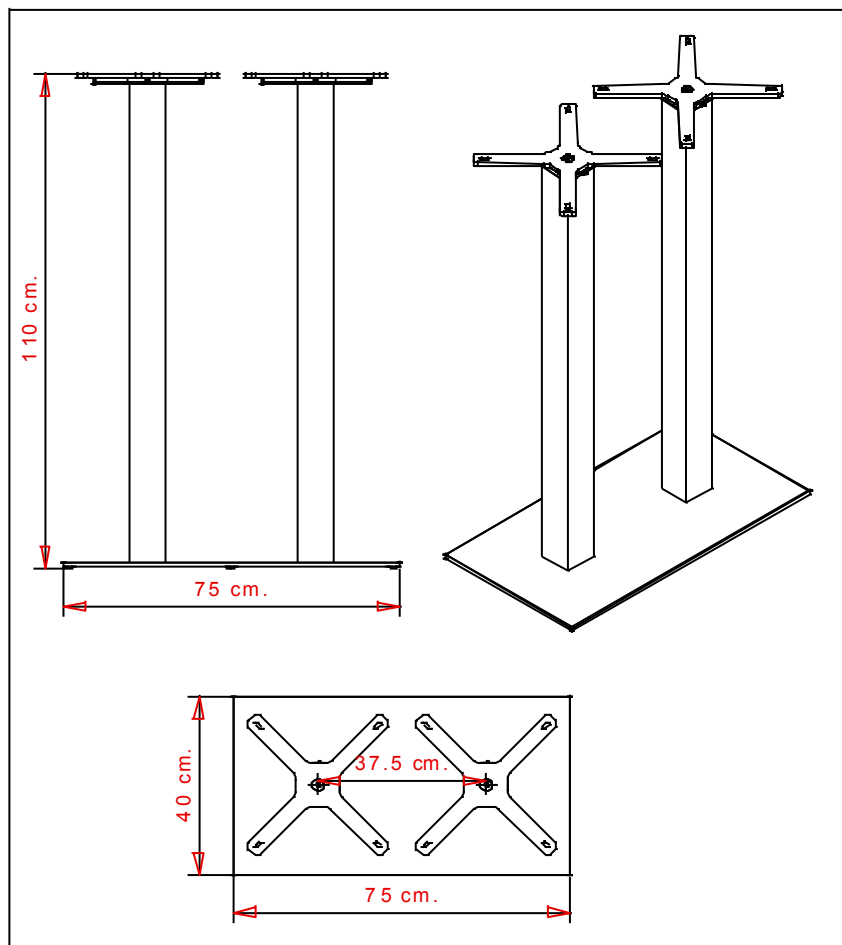
saldature	a filo continuo per inserto colonna
-----------	-------------------------------------

finiture fusto	inox satinato
	inox lucido

Note	possibilità di avere la colonna tonda diam. 80, oppure quadrata 80x80 per altezza standard
------	--

imballo
1 pezzo per scatola
MC. 0,06

# et al.



## SCHEDA TECNICA

articolo	490AQ
denominazione	tavolo XT

dimensioni di massima		
dim.base	cm.	40x75
altezza fusto	cm.	110
peso	Kg.	32,8

piani consigliati	
dim.max.	80x160

principali componenti del fusto	
Copribase	lamiera stampata in acciaio inox 304 mis.400x750 sp.1 mm
Zavorra	lamiera in acciaio 397x747 sp.6 mm taglio laser
Colonna Quadra	tubo in acciaio inox 304 Q.80x80 sp.2 spazzolato
Crociera	in fusione di ghisa
Inserto colonna	tubo in acciaio diam.22x1,5
Piastrino	piatto in acciaio H 40 sp. 8

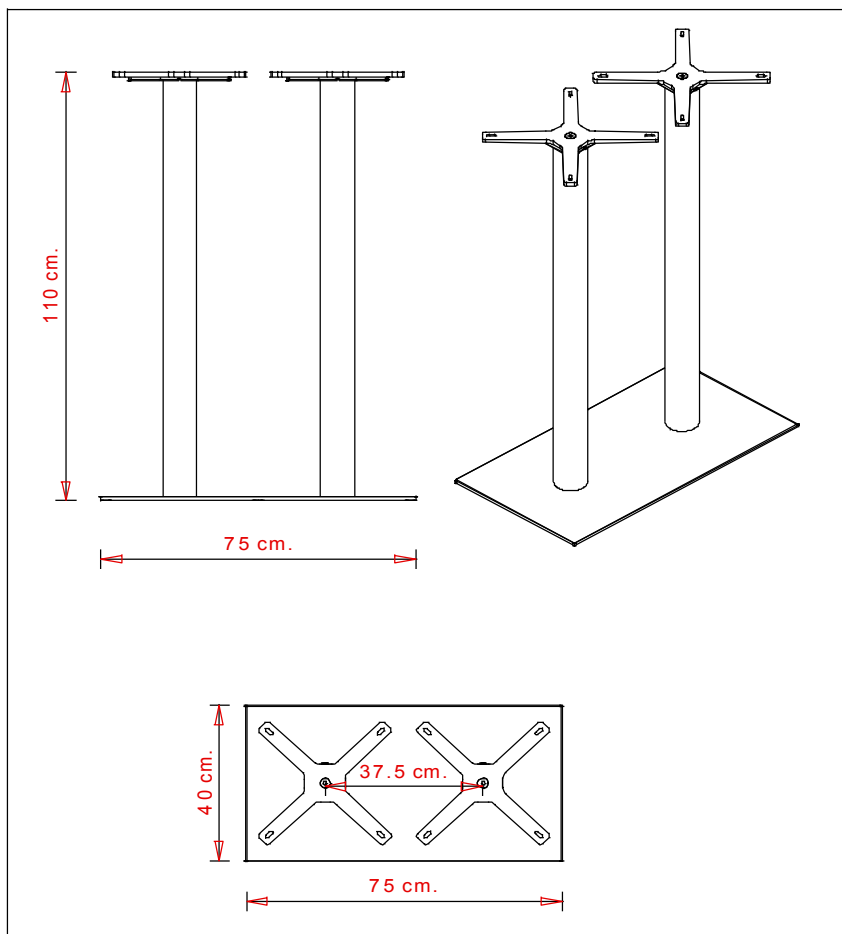
saldature	a filo continuo per inserto colonna
-----------	-------------------------------------

finiture fusto	inox satinato
	inox lucido

note	possibilità di avere la colonna tonda diam.80 , oppure quadrata 80x80
------	---

imballo
1 pezzo per scatola MC.

# et al.



## SCHEDA TECNICA

articolo	490AT
denominazione	tavolo XT

dimensioni di massima		
dim.base	cm.	40x75
altezza fusto	cm.	110
peso	Kg.	28,5

piani consigliati	
dim.max.	80x160

### principali componenti del fusto

Copribase	lamiera stampata in acciaio inox 304 mis.400x750 sp.1 mm
Zavorra	lamiera in acciaio 397x747 sp.6 mm taglio laser
Colonna Tonda	tubo in acciaio inox 304 diam.80 sp.2 spazzolato
Crociera	in fusione di ghisa
Inserito colonna	tubo in acciaio diam.22x1,5
Piastrino	piatto in acciaio H 40 sp. 8

saldature	a filo continuo per inserto colonna
-----------	-------------------------------------

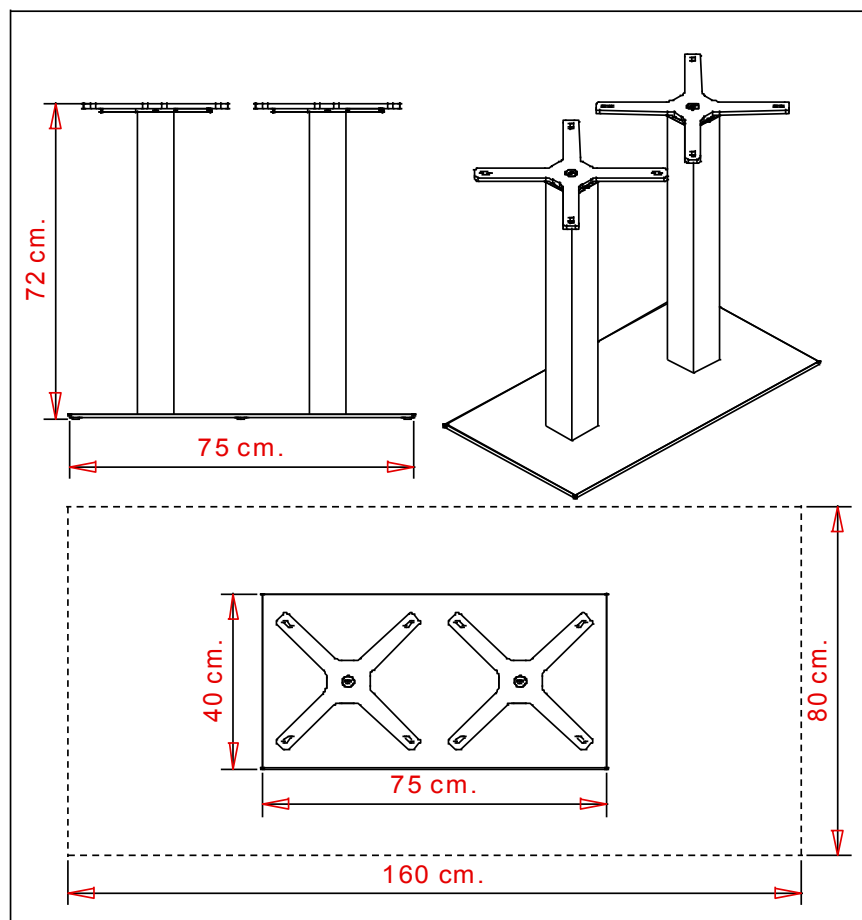
finiture fusto	inox satinato
	inox lucido

note	possibilità di avere la colonna tonda diam.80 , oppure quadrata 80x80
------	---

### imballo

1 pezzo per scatola  
MC.

# et al.



## SCHEDA TECNICA

articolo	<b>490Q</b>
denominazione	<b>tavolo XT</b>

dimensioni di massima			
dim.base	cm.	40x75	
altezza fusto	cm.	72	
peso	Kg.	29,1	col.qu

piani consigliati	
dim.max.	80x160

### principali componenti del fusto

Copribase	lamiera stampata in acciaio inox 304 mis.400x750 sp.1 mm
Zavorra	lamiera in acciaio 397x747 sp.6 mm taglio laser
Colonna Quadra	tubo in acciaio inox 304 Q.80x80 sp.2 spazzolato
Colonna Tonda	tubo in acciaio inox 304 diam.80x1,5 spazzolato
Crociera	in fusione di ghisa
Inserto colonna	tubo in acciaio diam.22x1,5
Piastrino	piatto in acciaio H 40 sp. 8

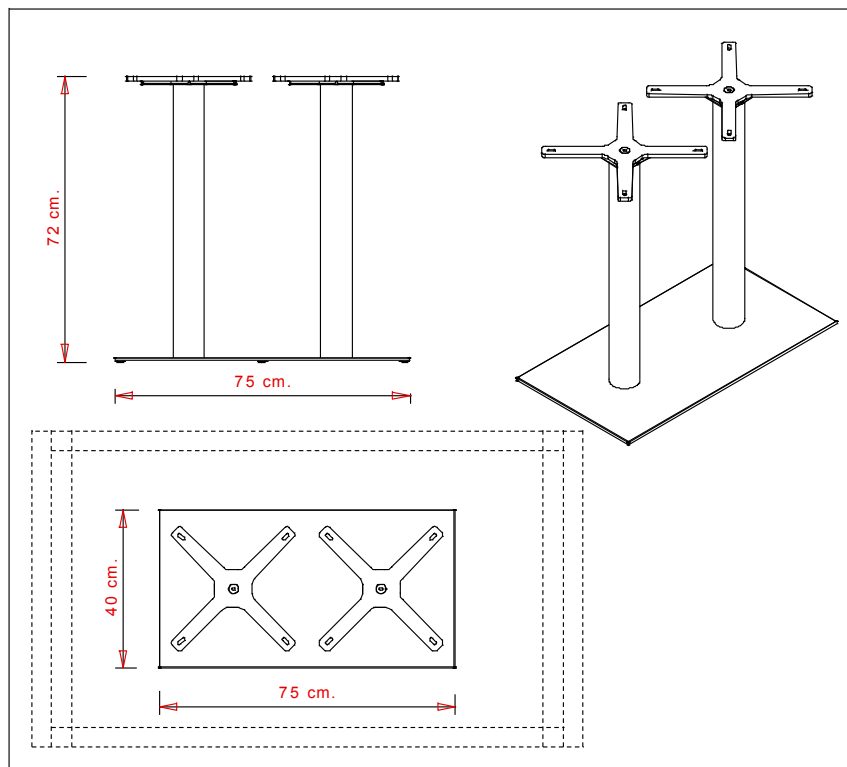
<b>saldature</b>	a filo continuo per inserto colonna
------------------	-------------------------------------

<b>finiture fusto</b>	inox satinato
	inox lucido

<b>note</b>	possibilità di avere la colonna tonda diam.80 , oppure quadrata 80x80
-------------	---

<b>imballo</b>
1 pezzo per scatola
MC. 0,05

# et al.



## SCHEDA TECNICA

<b>articolo</b>	<b>490T</b>
<b>denominazione</b>	<b>tavolo XT</b>

dimensioni di massima		
dim.base	cm.	40x75
altezza fusto	cm.	72
peso	Kg.	26,1

col.tonda

piani consigliati	
dim.max.	80x160

principali componenti del fusto	
Copribase	lamiera stampata in acciaio inox 304 mis.400x750 sp.1 mm
Zavorra	lamiera in acciaio 397x747 sp.6 mm taglio laser
Colonna Quadra	tubo in acciaio inox 304 Q.80x80 sp.2 spazzolato
Colonna Tonda	tubo in acciaio inox 304 diam.80x1,5 spazzolato
Crociera	in fusione di ghisa
Inserto colonna	tubo in acciaio diam.22x1,5
Piastrino	piatto in acciaio H 40 sp. 8

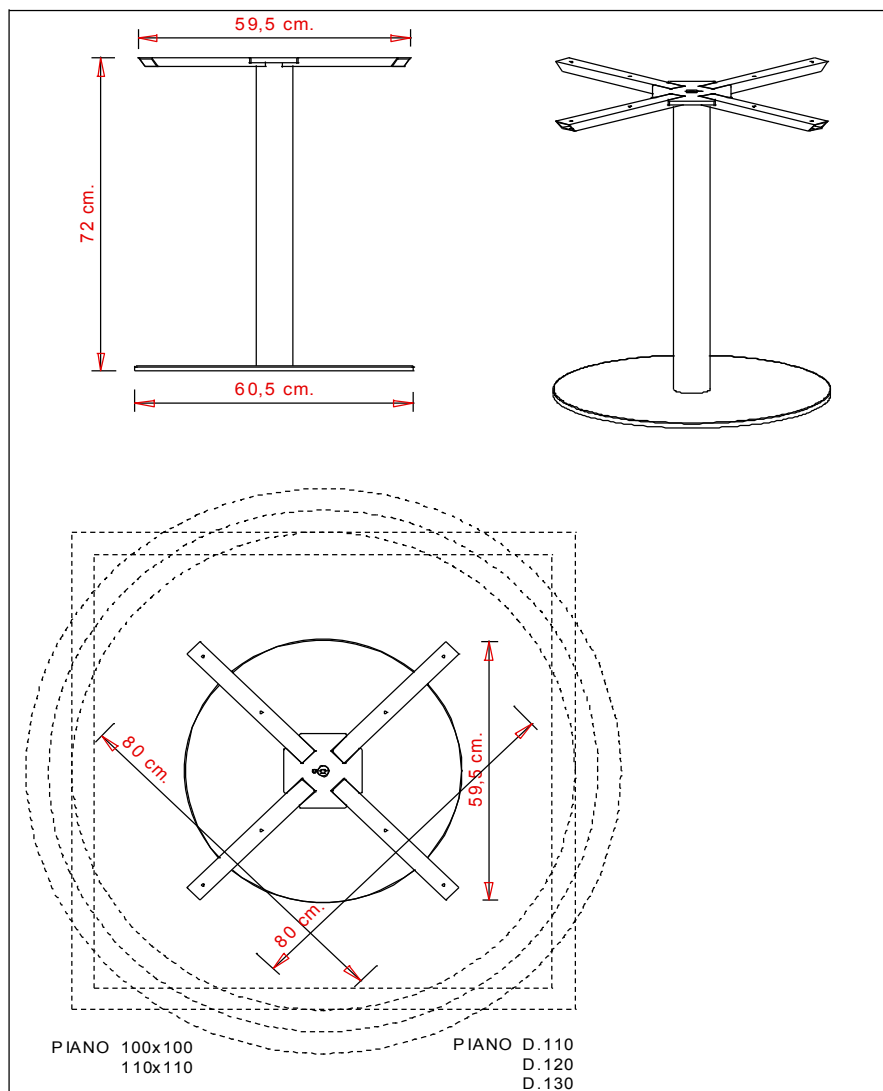
<b>saldature</b>	a filo continuo per inserto colonna
------------------	-------------------------------------

<b>finiture fusto</b>	inox satinato
	inox lucido

<b>note</b>	possibilità di avere la colonna tonda diam.80 , oppure quadrata 80x80
-------------	---

<b>imballo</b>
1 pezzo per scatola
MC. 0,05

# et al.



## SCHEDA TECNICA

articolo	492
denominazione	tavolo XT

dimensioni di massima		
dim.base	cm.	diam.60,5
altezza fusto	cm.	72
peso	Kg.	30,7

piani consigliati	
diam.110 -120 -130	
100x100 - 110x110	

### principali componenti del fusto

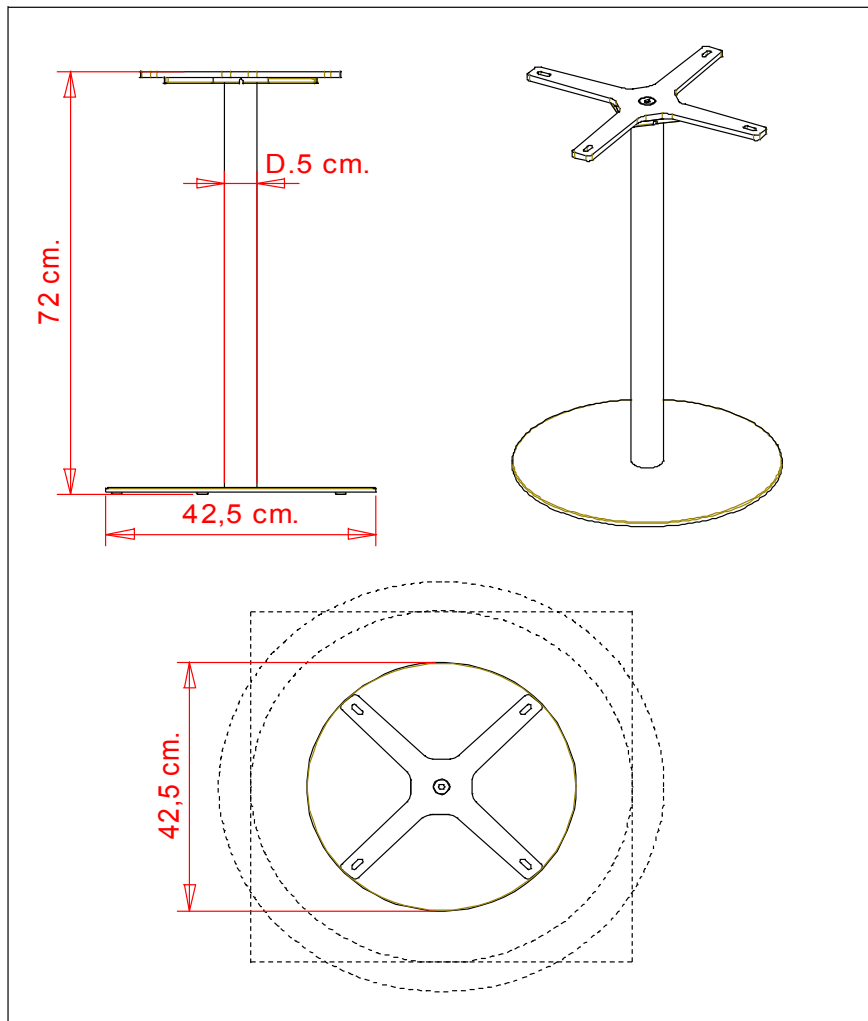
Copribase	lamiera stampata in acciaio inox 304 diam.608 sp.1 mm
Zavorra	lamiera in acciaio diam.600 sp.10 mm taglio laser
Colonna	tubo in acciaio inox 304 diam.80x1,5 spazzolato
Crociera tubolare	tubo acciaio Fe360 rett.40x20 sp.2 con piastra acciaio sp.10 mm taglio laser
Inserito colonna	tubo in acciaio diam.20x1,5
Piastrino	piatto in acciaio H 40 sp. 8

saldature	a filo continuo per inserto colonna
-----------	-------------------------------------

finiture fusto	inox satinato
	inox lucido

imballo
1 pezzo per scatola
MC. 0,07

# et al.



## SCHEDA TECNICA

articolo	494
denominazione	tavolo XT

dimensioni di massima		
dim.base	cm.	diam.42,5
altezza fusto	cm.	72
peso	Kg.	11,7

piani consigliati	
diam.60-diam.70	
60x60	

### principali componenti del fusto

Copribase	lamiera stampata in acciaio inox 304 diam..424 sp.1 mm
Zavorra	lamiera in acciaio diam.421 sp.6 mm taglio laser
Colonna	tubo in acciaio inox 304 diam.50x1,5 spazzolato
Crociera	in fusione di ghisa
Inserito colonna	tubo in acciaio diam.20x1,5
Piastrino	piatto in acciaio H 25 sp. 8

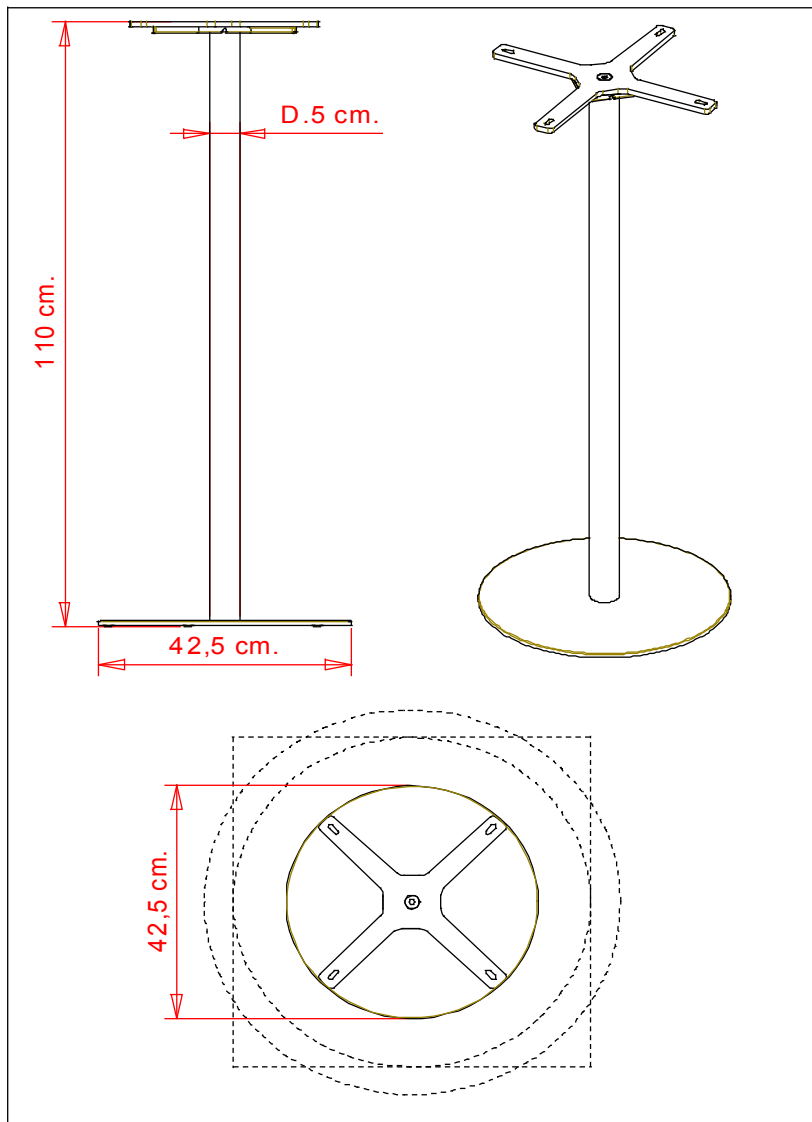
saldature	a filo continuo per inserto colonna
-----------	-------------------------------------

finiture fusto	inox satinato
	inox lucido

Norme	Conforme a UNI EN 15372:2008
-------	------------------------------

imballo
2 pezzi per scatola
MC. 0,05

# et al.



## SCHEDA TECNICA

articolo	<b>494A</b>
denominazione	<b>tavolo XT</b>

dimensioni di massima		
dim.base	cm.	diam.42,5
altezza fusto	cm.	110
peso	Kg.	12,6

piani consigliati	
diam.60-diam.70	
60x60	

principali componenti del fusto	
Copribase	lamiera stampata in acciaio inox 304 diam. 424 sp.1 mm
Zavorra	lamiera in acciaio diam.421 sp.6 mm taglio laser
Colonna	tubo in acciaio inox 304 diam.50x1,5 spazzolato
Crociera	in fusione di ghisa
Insero colonna	tubo in acciaio diam.20x1,5
Piastrino	piatto in acciaio H 25 sp. 8

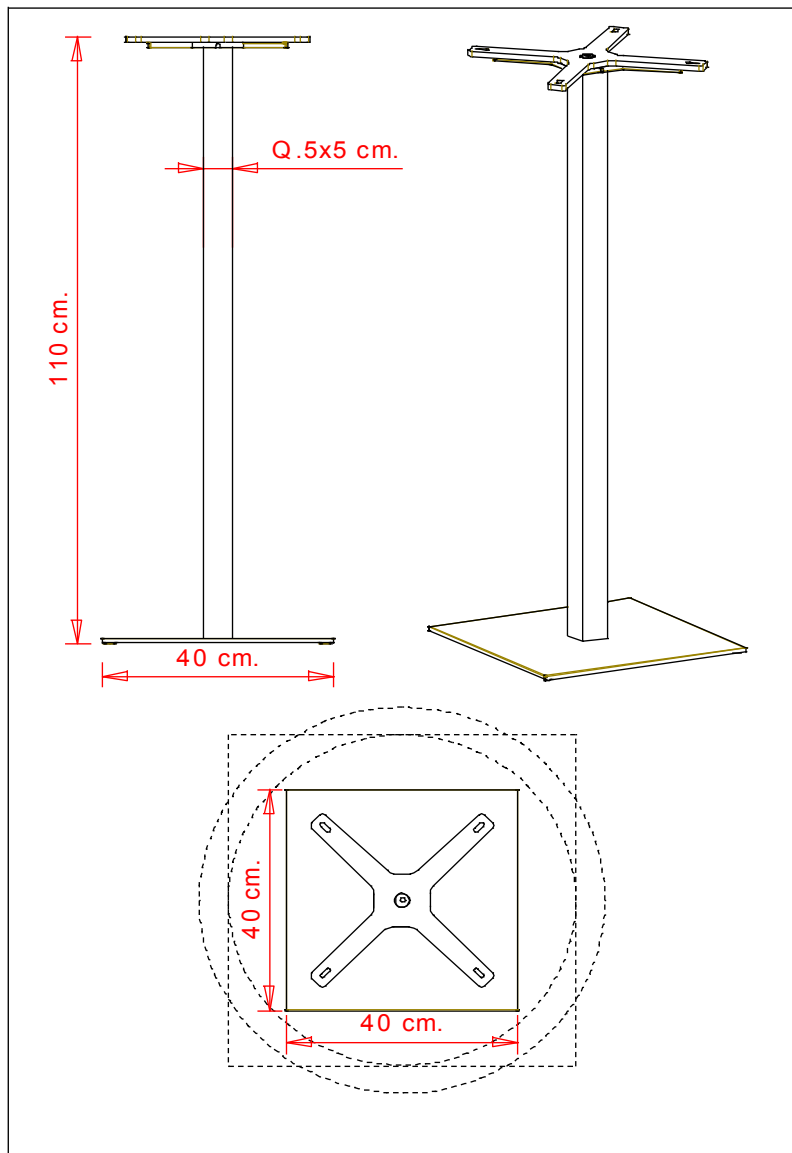
saldature	a filo continuo per inserto colonna
-----------	-------------------------------------

finiture fusto	inox satinato
	inox lucido

<b>imballo</b>
2 pezzi per scatola
MC. 0,05



# et al.



## SCHEDA TECNICA

articolo	<b>495A Q</b>
denominazione	<b>tavolo XT</b>

dimensioni di massima		
dim.base	cm.	40x40
altezza fusto	cm.	110
peso	Kg.	14,1

piani consigliati	
diam.60-diam.70	
60x60	

### principali componenti del fusto

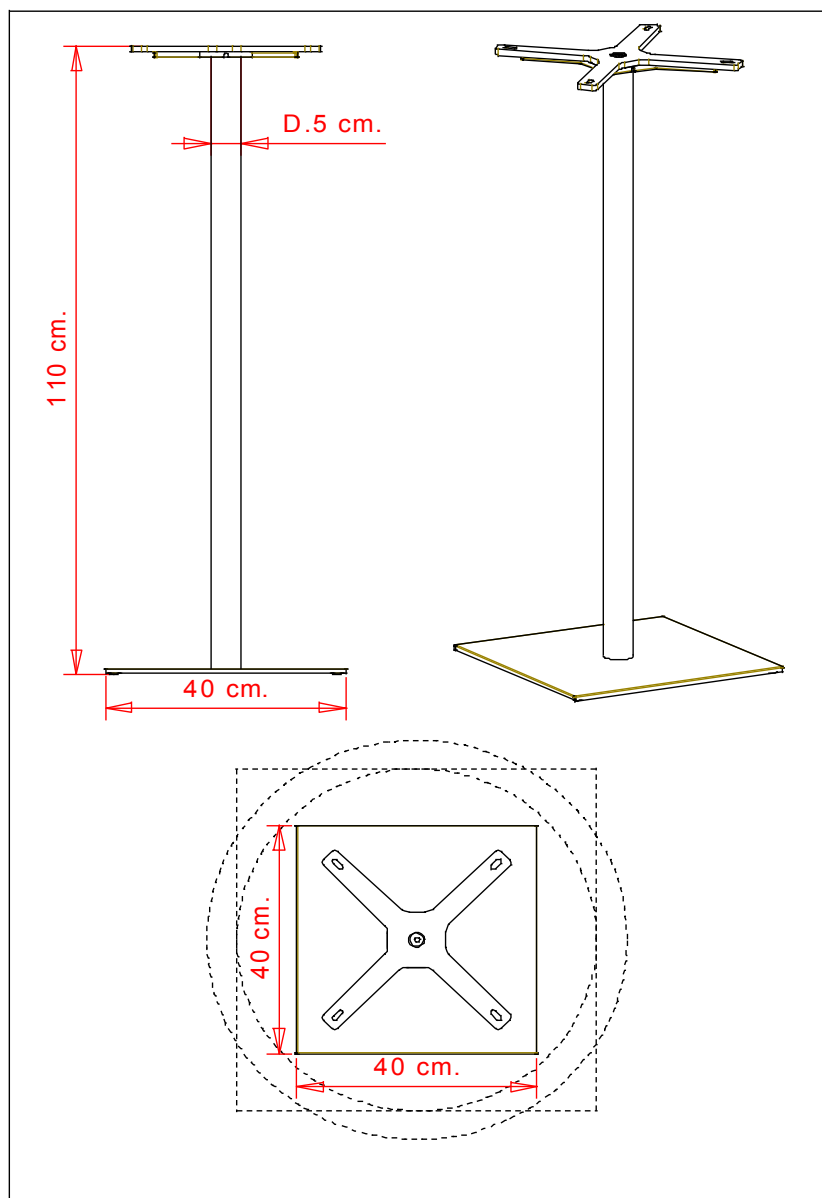
Copribase	lamiera stampata in acciaio inox 304 mis.400x400 sp.1 mm
Zavorra	lamiera in acciaio 397x397 sp.6 mm taglio laser
Colonna	tubo in acciaio inox 304 Q.50x50 sp.1,5 spazzolato
Crociera	in fusione di ghisa
Insero colonna	tubo in acciaio diam.20x1,5
Piastrino	piatto in acciaio H 25 sp. 8

saldature	a filo continuo per inserto colonna
-----------	-------------------------------------

finiture fusto	inox satinato
	inox lucido

<b>imballo</b>
2 pezzi per scatola
MC. 0,05

# et al.



## SCHEDA TECNICA

articolo	<b>495A T</b>
denominazione	<b>tavolo XT</b>

dimensioni di massima		
dim.base	cm.	40x40
altezza fusto	cm.	110
peso	Kg.	13,6

piani consigliati	
diam.60-diam.70	
60x60	

### principali componenti del fusto

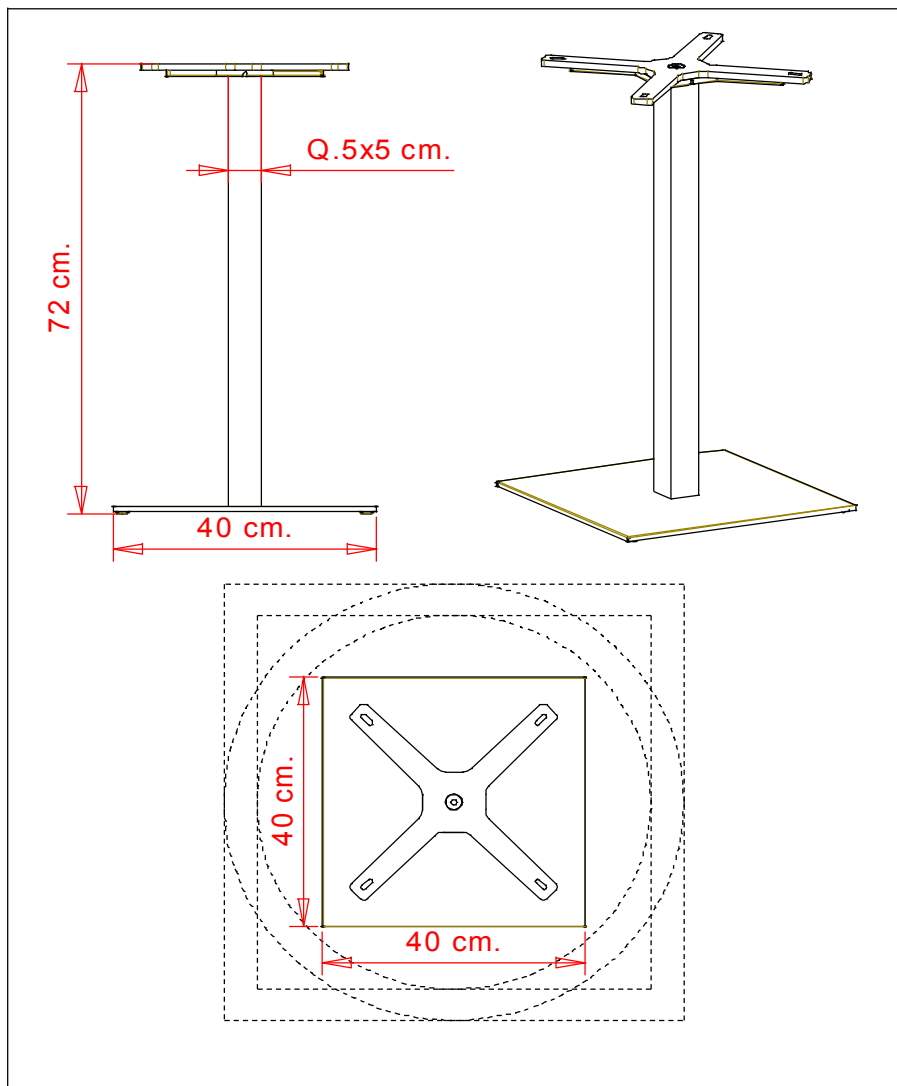
Copribase	lamiera stampata in acciaio inox 304 mis.400x400 sp.1 mm
Zavorra	lamiera in acciaio 397x397 sp.6 mm taglio laser
Colonna	tubo in acciaio inox 304 diam.50x1,5 spazzolato
Crociera	in fusione di ghisa
Insero colonna	tubo in acciaio diam.20x1,5
Piastrino	piatto in acciaio H 25 sp. 8

saldature	a filo continuo per inserto colonna
-----------	-------------------------------------

finiture fusto	inox satinato
	inox lucido

<b>imballo</b>
2 pezzi per scatola
MC. 0,05

# et al.



## SCHEDA TECNICA

articolo	<b>495Q</b>
denominazione	<b>tavolo XT</b>

dimensioni di massima		
dim.base	cm.	40x40
altezza fusto	cm.	72
peso	Kg.	13

piani consigliati	
diam.60-diam.70	
60x60 - 70x70	

### principali componenti del fusto

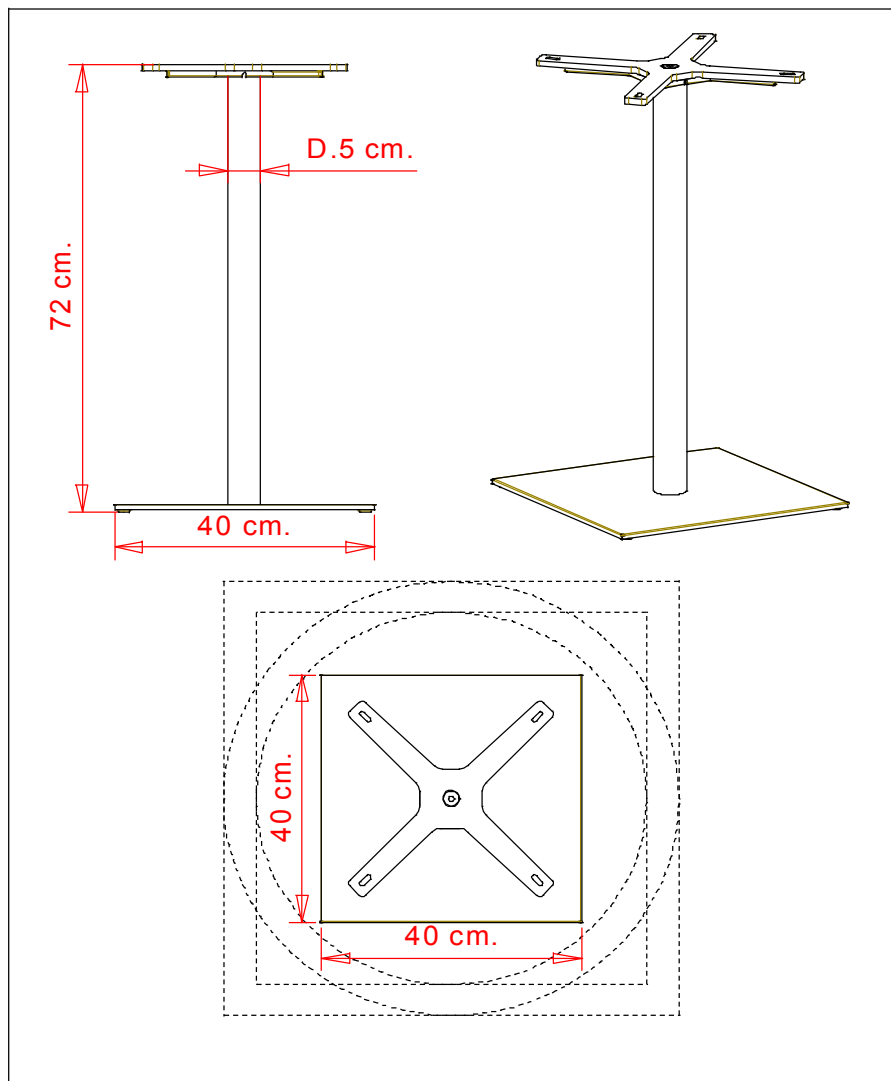
Copribase	lamiera stampata in acciaio inox 304 mis.400x400 sp.1 mm
Zavorra	lamiera in acciaio 397x397 sp.6 mm taglio laser
Colonna	tubo in acciaio inox 304 Q.50x50 sp.1,5 spazzolato
Crociera	in fusione di ghisa
Insero colonna	tubo in acciaio diam.20x1,5
Piastrino	piatto in acciaio H 25 sp. 8

<b>saldature</b>	a filo continuo per inserto colonna
------------------	-------------------------------------

<b>finiture fusto</b>	inox satinato
	inox lucido

<b>imballo</b>
2 pezzi per scatola
MC. 0,05

# et al.



## SCHEDA TECNICA

articolo	<b>495T</b>
denominazione	<b>tavolo XT</b>

dimensioni di massima		
dim.base	cm.	40x40
altezza fusto	cm.	72
peso	Kg.	12,7

piani consigliati	
diam.60-diam.70	
60x60 - 70x70	

### principali componenti del fusto

Copribase	lamiera stampata in acciaio inox 304 mis.400x400 sp.1 mm
Zavorra	lamiera in acciaio 397x397 sp.6 mm taglio laser
Colonna	tubo in acciaio inox 304 diam.50x1,5 spazzolato
Crociera	in fusione di ghisa
Inserito colonna	tubo in acciaio diam.20x1,5
Piastrino	piatto in acciaio H 25 sp. 8

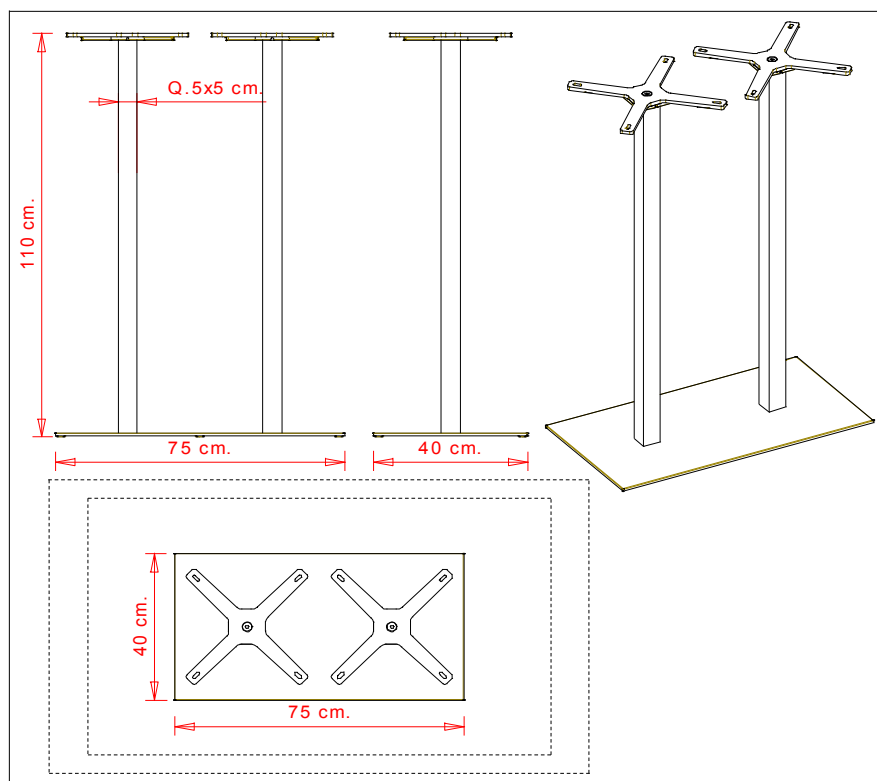
<b>saldature</b>	a filo continuo per inserto colonna
------------------	-------------------------------------

<b>finiture fusto</b>	inox satinato
	inox lucido

### imballo

2 pezzi per scatola  
MC. 0,05

# et al.



## SCHEDA TECNICA

articolo	496A Q
denominazione	tavolo XT

dimensioni di massima	
dim.base cm.	40x75
altezza fusto cm.	110
peso Kg.	28

piani consigliati	
70x120 - 70x130	
80x120 - 80x130	

### principali componenti del fusto

Copribase	lamiera stampata in acciaio inox 304 mis.400x750 sp.1 mm
Zavorra	lamiera in acciaio 397x747 sp.6 mm taglio laser
Colonna	tubo in acciaio inox 304 Q.50x50 sp.1,5 spazzolato
Crociera	in fusione di ghisa
Inserto colonna	tubo in acciaio diam.20x1,5
Piastrino	piatto in acciaio H 25 sp. 8

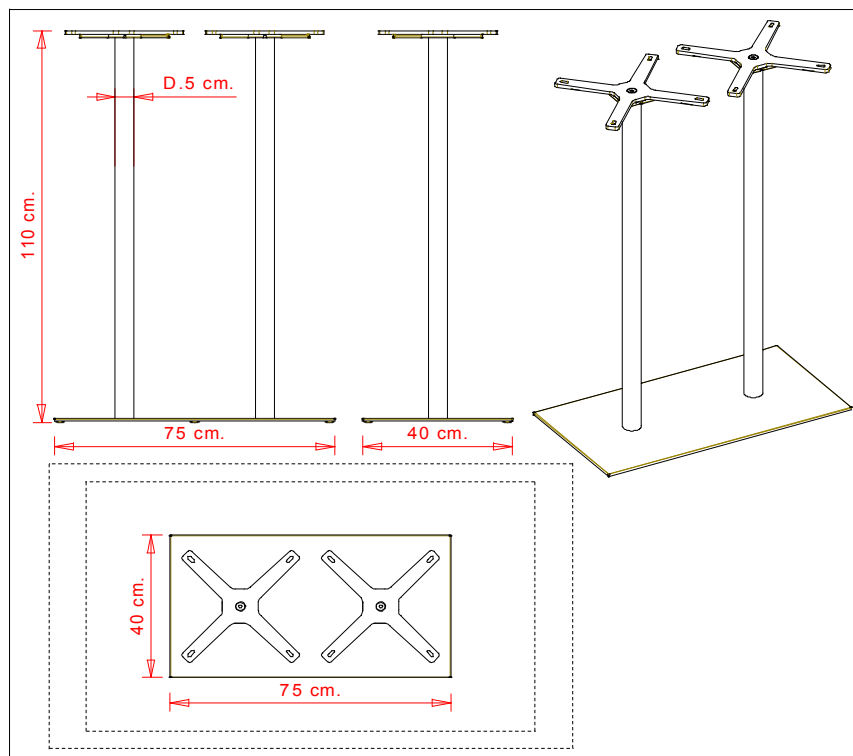
saldature	a filo continuo per inserto colonna
-----------	-------------------------------------

finiture fusto	inox satinato
	inox lucido

### imballo

1 pezzo per scatola  
MC. 0,05

# et al.



## SCHEDA TECNICA

articolo	<b>496A T</b>
denominazione	<b>tavolo XT</b>

dimensioni di massima	
dim.base cm.	40x75
altezza fusto cm.	110
peso Kg.	26,3

piani consigliati	
70x120 - 70x130	
80x120 - 80x130	

### principali componenti del fusto

Copribase	lamiera stampata in acciaio inox 304 mis.400x750 sp.1 mm
Zavorra	lamiera in acciaio 397x747 sp.6 mm taglio laser
Colonna	tubo in acciaio inox 304 diam.50x1,5 spazzolato
Crociera	in fusione di ghisa
Inserto colonna	tubo in acciaio diam.20x1,5
Piastrino	piatto in acciaio H 25 sp. 8

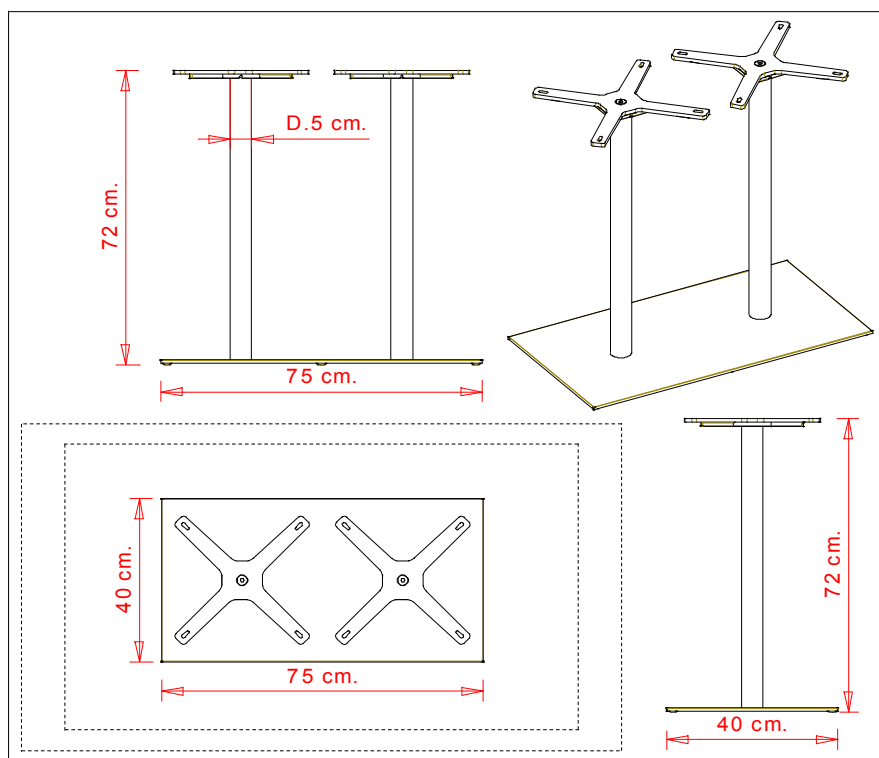
<b>saldature</b>	a filo continuo per inserto colonna
------------------	-------------------------------------

<b>finiture fusto</b>	inox satinato
	inox lucido

### imballo

1 pezzo per scatola  
MC. 0,05

# et al.



## SCHEDA TECNICA

articolo	496T
denominazione	tavolo XT

dimensioni di massima	
dim.base cm.	40x75
altezza fusto cm.	72
peso Kg.	24,5

piani consigliati	
70x120 - 70x130	
80x120 - 80x130	

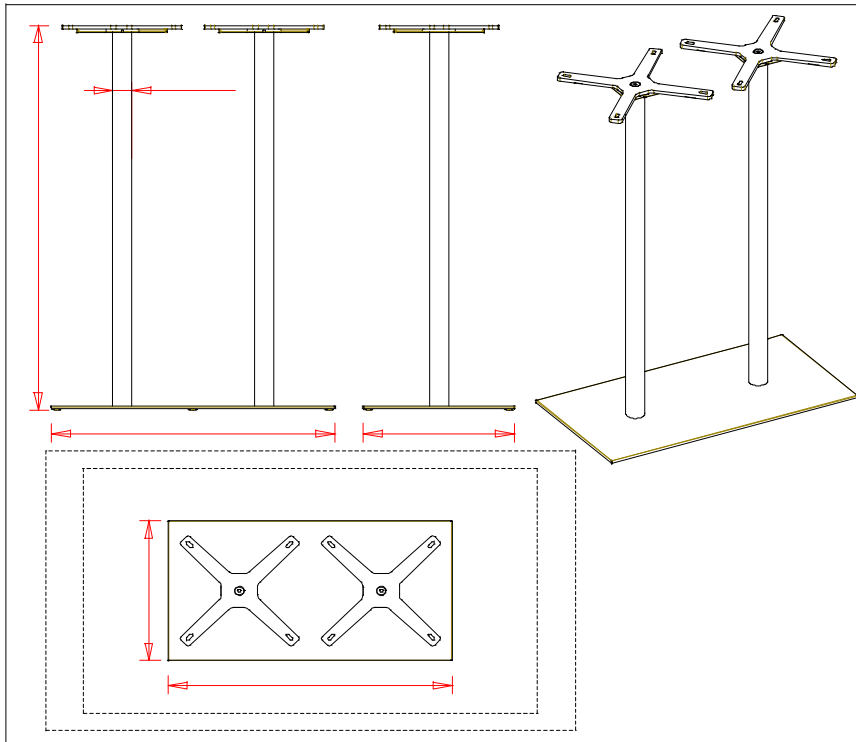
principali componenti del fusto	
Copribase	lamiera stampata in acciaio inox 304 mis.400x750 sp.1 mm
Zavorra	lamiera in acciaio 397x747 sp.6 mm taglio laser
Colonna	tubo in acciaio inox 304 diam.50x1,5 spazzolato
Crociera	in fusione di ghisa
Inserto colonna	tubo in acciaio diam.20x1,5
Piastrino	piatto in acciaio H 25 sp. 8

saldature	a filo continuo per inserto colonna
-----------	-------------------------------------

finiture fusto	inox satinato
	inox lucido

<b>imballo</b>
1 pezzo per scatola
MC. 0,05

--



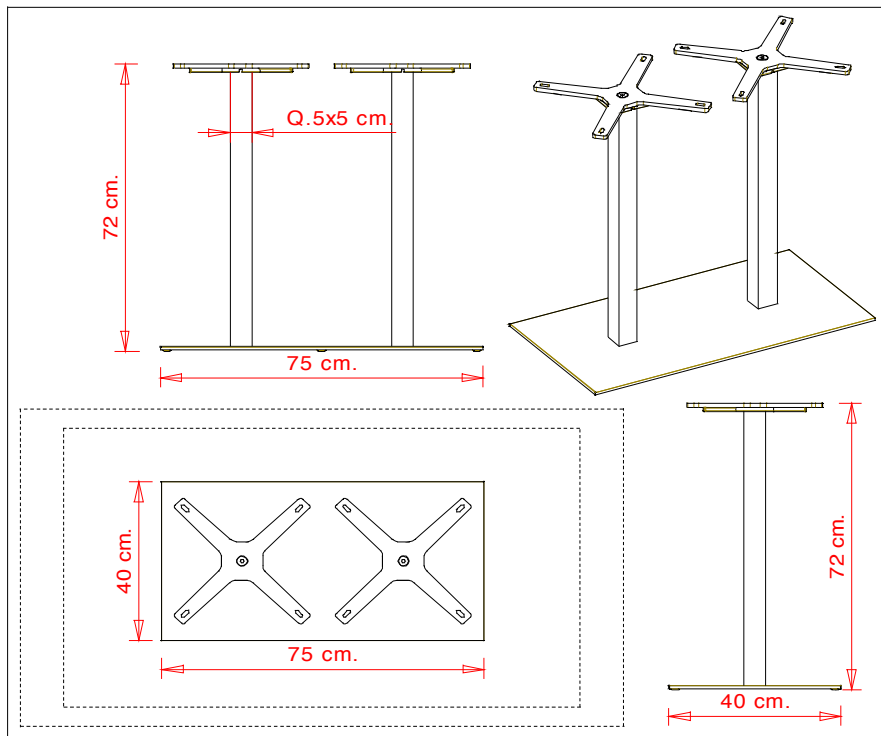
--	--




--	--







<b>articolo</b>	<b>496Q</b>
<b>denominazione</b>	<b>tavolo XT</b>

<b>dimensioni di massima</b>		
dim.base	cm	40x75
altezza fusto	cm	72
peso	Kg.	25,7

<b>piani consigliati</b>	
70x120	- 70x130
80x120	- 80x130

### principali componenti del fusto

Copribase	lamiera stampata in acciaio inox 304 mis.400x750 sp.1 mm
Zavorra	lamiera in acciaio 397x747 sp.6 mm taglio laser
Colonna	tubo in acciaio inox 304 Q.50x50 sp.1,5 spazzolato
Crociera	in fusione di ghisa
Inserto colonna	tubo in acciaio diam.20x1,5
Piastrino	piatto in acciaio H 25 sp. 8

<b>saldature</b>	a filo continuo per inserto colonna
------------------	-------------------------------------

<b>finiture fusto</b>	inox satinato
	inox lucido

<b>imballo</b>
1 pezzo per scatola
MC. 0,05