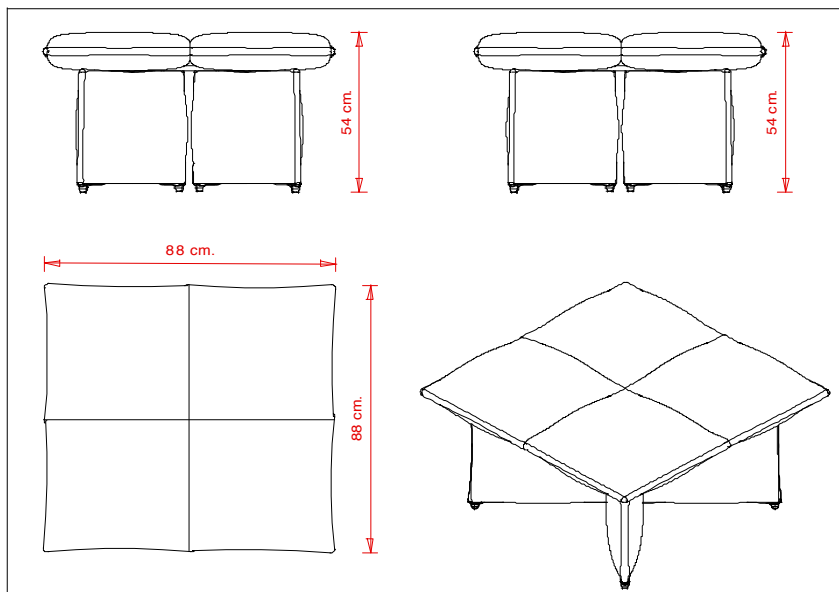


et al.



SCHEDA TECNICA

articolo	218
denominazione	Maxipouf Pillow

dimensioni di massima		
altezza	cm.	54
larghezza	cm.	88
profondità	cm.	88
altezza seduta	cm.	54
peso	Kg.	

principali componenti del fusto

Struttura:	Telaio in acciaio Ø16x2mm
-------------------	---------------------------

Saldature:	A filo continuo
-------------------	-----------------

Seduta:	Cuscino in ovatta con inserto in PU densità 40kg/mc tappezzato
----------------	--

Fianchi:	Cuscino in ovatta tappezzato
-----------------	------------------------------

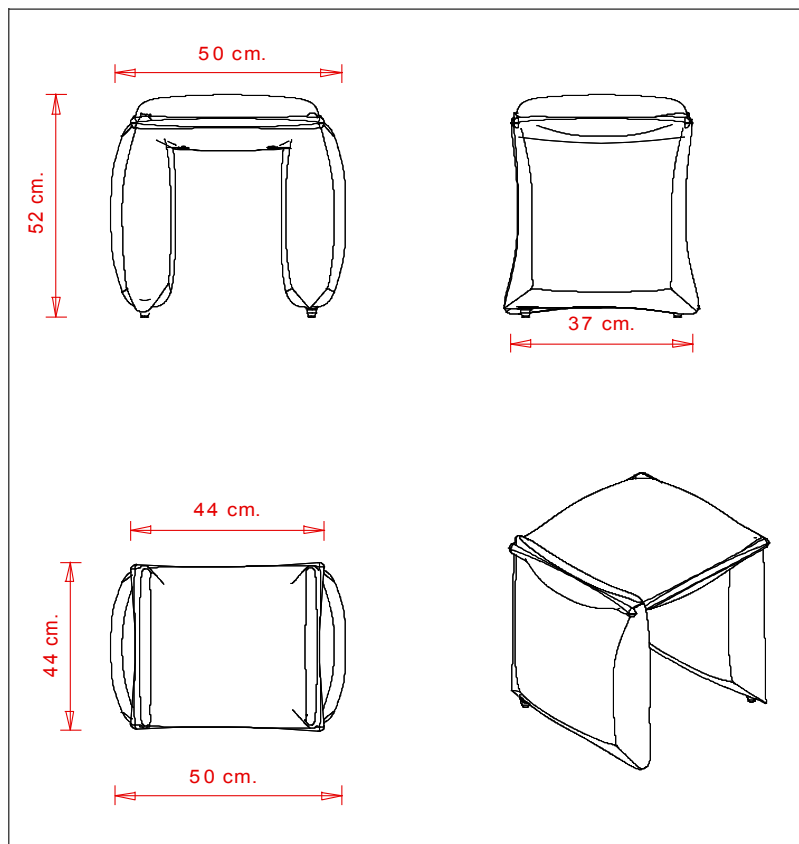
Note:	Prima della verniciatura il fusto viene sempre sottoposto a trattamento di sabbiatura e sgrassaggio
--------------	---

Norme:	Conforme a UNI EN 16139:2013
---------------	------------------------------

imballo

1 pezzo per scatola
mc 0,49

et al.



SCHEDA TECNICA

articolo	219
denominazione	Pouf Pillow

dimensioni di massima		
altezza	cm.	52
larghezza	cm.	50
profondità	cm.	37
altezza seduta	cm.	52
peso	Kg.	5,1

principali componenti del fusto

Struttura:	Telaio in acciaio Ø16x2mm
-------------------	---------------------------

Saldature:	A filo continuo
-------------------	-----------------

Seduta:	Cuscino in ovatta con inserto in PU densità 40kg/mc tappezzato
----------------	--

Fianchi:	Cuscino in ovatta tappezzato
-----------------	------------------------------

Note:	Prima della verniciatura il fusto viene sempre sottoposto a trattamento di sabbiatura e sgrassaggio
--------------	---

Norme:	Conforme a UNI EN 16139:2013
---------------	------------------------------

imballo

1 pezzo per scatola
mc. 0,12