

FICHA TÉCNICA

Table B + Big Table B

KONSTANTIN GRČIĆ
2009



COMPONENTES Y MATERIALES

Sobre compuesto de cuatro perfiles de aluminio AL 6060 de extrusión (y cinco perfiles en los modelos Big Table B). Perfil de unión en aluminio de extrusión AL 6082.

Piezas de unión de acero con recubrimiento en cincado blanco y la tornillería en acero inoxidable.

Pletina sujeción base hormigón de acero pintado en epoxi poliéster, color plata.

Base hormigón arquitectónico en color gris.

Patas de madera maciza de fresno teñido color roble y barnizado

Patas de varilla en acero inoxidable electro pulido.

ACABADOS

Los perfiles con pulido scotch y anodizada plata.

La zona superior de los perfiles se puede aplacar en estratificado de 0.9mm en símil roble, blanco o negro.

DIMENSIONES

PESO

		Table B	Big Table B
Sobre 240	240 x 120 x 73 cm 94 1/2" x 47 1/4" x 29"	57Kg 125,6 lbs	-
Sobre 300	300 x 120/150 x 73 cm 118" x 47 1/4"/59" x 29"	72Kg 158,7 lbs	90Kg 198,4 lbs
Sobre 360	360 x 120/150 x 73 cm 141 3/4" x 47 1/4"/59" x 29"	86Kg 189,6 lbs	107Kg 235,9 lbs
Sobre 420	400 x 120/150 x 73 cm 157 1/2" x 47 1/4"/59" x 29"	100Kg 220,5 lbs	125Kg 275,5 lbs
Sobre 500	500 x 120/150 x 73 cm 196 3/4" x 47 1/4"/59" x 29"	120Kg 264,5 lbs	150Kg 330,7 lbs

Base hormigón: 60kg / 132,3 lbs

Base madera: 10Kg/unid / 20 lbs/u

Base varilla: 6,5Kg/unid / 14,3 lbs/u

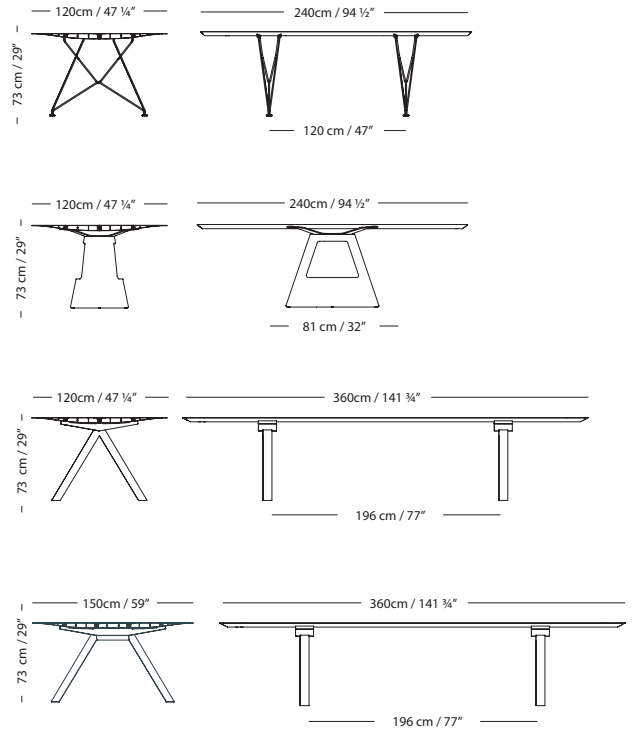
(Pesos aproximados)

LIMPIEZA – MANTENIMIENTO

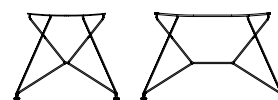
La mesa con acabado anodizado plata se puede limpiar solamente con bayeta ecológica humedecida con agua y un poco de jabón neutro, o con alcohol para quemar (metanol 95). La mesa con acabado estratificado se puede limpiar solamente con limpiacristales (sin alcohol), bayeta ecológica humedecida con agua. No se puede utilizar productos agresivos (bajos en pH), disolventes o sus derivados.

ENSAYOS

Cumple satisfactoriamente con las normas EN 15372:2008 y UNE EN 1730:2000.



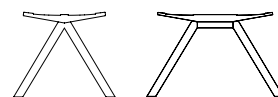
PATAS



Varilla de acero inoxidable
(2u.) (uso interior y exterior)



Hormigón
S 240 (1u.) / S 360+400+500 (2u.)
No apta para sobre de 300cm
(uso interior y exterior)



Madera
(2u.) (solo uso interior)

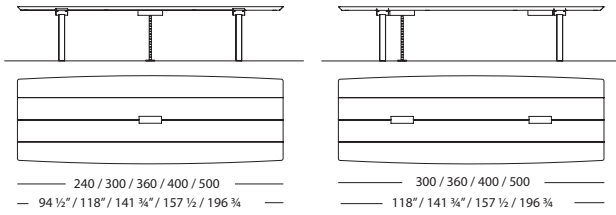
SISTEMA DE ELECTRIFICACIÓN integrado en el sobre de la mesa, con tapa escamoteable en aluminio anodizado. El kit incluye:

- Caja con cubierta totalmente retráctil, en aluminio anodizado
- Regleta de conexiones compuesta por: 2xSchuko Tipo M conexión a tierra 35°
- Conector RJ45 CAT6 BTR
- VGA+ stereo BCM
- Snake Cable Premium Plata
- Cable de corriente

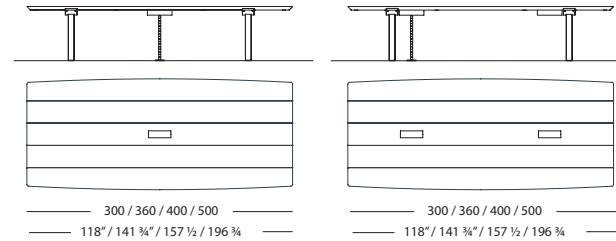
Limitaciones

Sólo disponible con base de madera y de varilla.

Ancho 120 cm / 47 1/4"

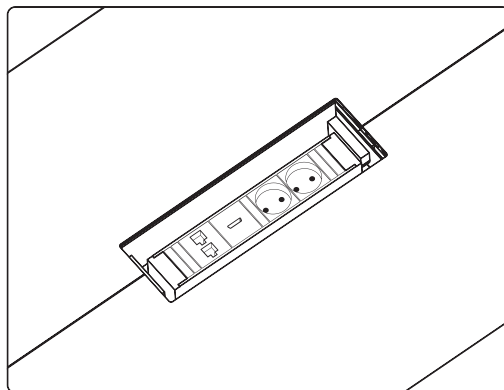
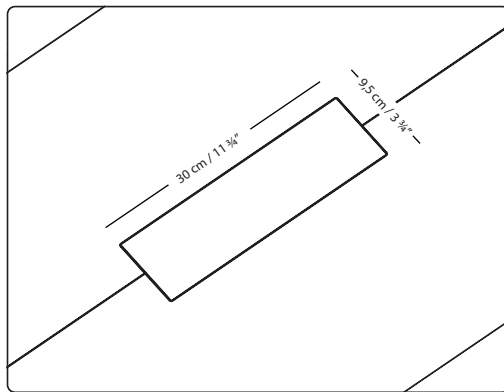
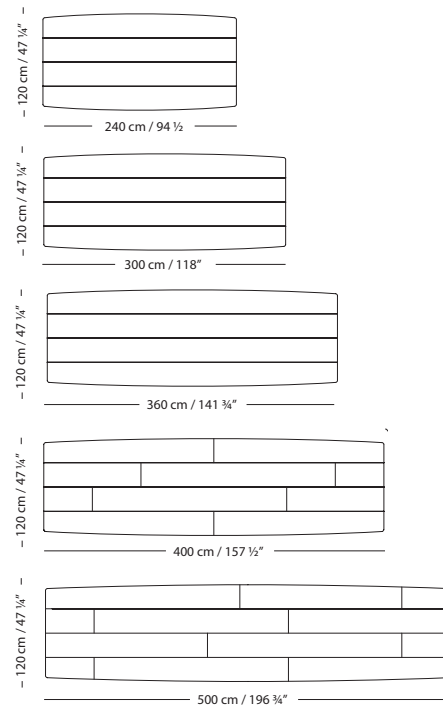


Ancho 150 cm / 59"



DISTRIBUCIÓN ESTRATIFICADO:

El estratificado para las mesas de 240cm/94 1/2" a 360cm/141 3/4" se aplica en una sola pieza por lama. Para las mesas de 400cm/157 1/2" y 500cm/196 3/4", el estratificado configurará un dibujo en el sobre.



EMBALAJE

El sobre de aluminio se suministra en una caja de madera protegida en su interior con film celaire mas bolsa de burbujas y protecciones de espuma de 6cm. La base de hormigón y las patas en un palet protegido por una caja de cartón.

Cms + Kgs

TOPS	TABLE B		BIG TABLE B	
	DIMENSIONES	PESO	DIMENSIONES	PESO
240	254 x 21 x h141 cm	107 kg	-	-
300	314 x 21 x h141 cm	132 kg	314 x 21 x h171 cm	155 kg
360	374 x 21 x h141 cm	159 kg	374 x 21 x h171 cm	187 kg
400	414 x 21 x h141 cm	195 kg	414 x 21 x h171 cm	230 kg
500	514 x 21 x h141 cm	235 kg	514 x 21 x h171 cm	275 kg

LEGS	TABLE B		BIG TABLE B	
	DIMENSIONES	PESO	DIMENSIONES	PESO
CONCRETE	120 x 80 x h85 cm	83 kg	120 x 120 x h85 cm	86 kg
WOOD	98 x 40 x h91 cm	22 kg	98 x 80 x h121 cm	30 kg
STEEL	98 x 40 x h91 cm	18 kg	98 x 80 x h121 cm	22 kg

Inch + Lbs

TOPS	TABLE B		BIG TABLE B	
	DIMENSIONES	PESO	DIMENSIONES	PESO
240	100" x 8 1/4" x h55 1/2"	236 lbs	-	-
300	118" x 8 1/4" x h55 1/2"	291 lbs	118" x 8 1/4" x h67 1/2"	342 lbs
360	147 1/4" x 8 1/4" x h55 1/2"	350 lbs	147 1/4" x 8 1/4" x h67 1/2"	412 lbs
400	162" x 8 1/4" x h55 1/2"	430 lbs	162" x 8 1/4" x h67 1/2"	507 lbs
500	202 1/2" x 8 1/4" x h55 1/2"	518 lbs	202 1/2" x 8 1/4" x h67 1/2"	606 lbs

LEGS	TABLE B		BIG TABLE B	
	DIMENSIONES	PESO	DIMENSIONES	PESO
CONCRETE	47 1/4" x 31 1/2" x h33 1/2"	183 lbs	47 1/4" x 47 1/4" x h33 1/2"	189 lbs
WOOD	38 1/2" x 15 3/4" x h35 3/4"	49 lbs	38 1/2" x 31 1/2" x h47 1/2"	66 lbs
STEEL	38 1/2" x 15 3/4" x h35 3/4"	40 lbs	38 1/2" x 31 1/2" x h47 1/2"	48 lbs

