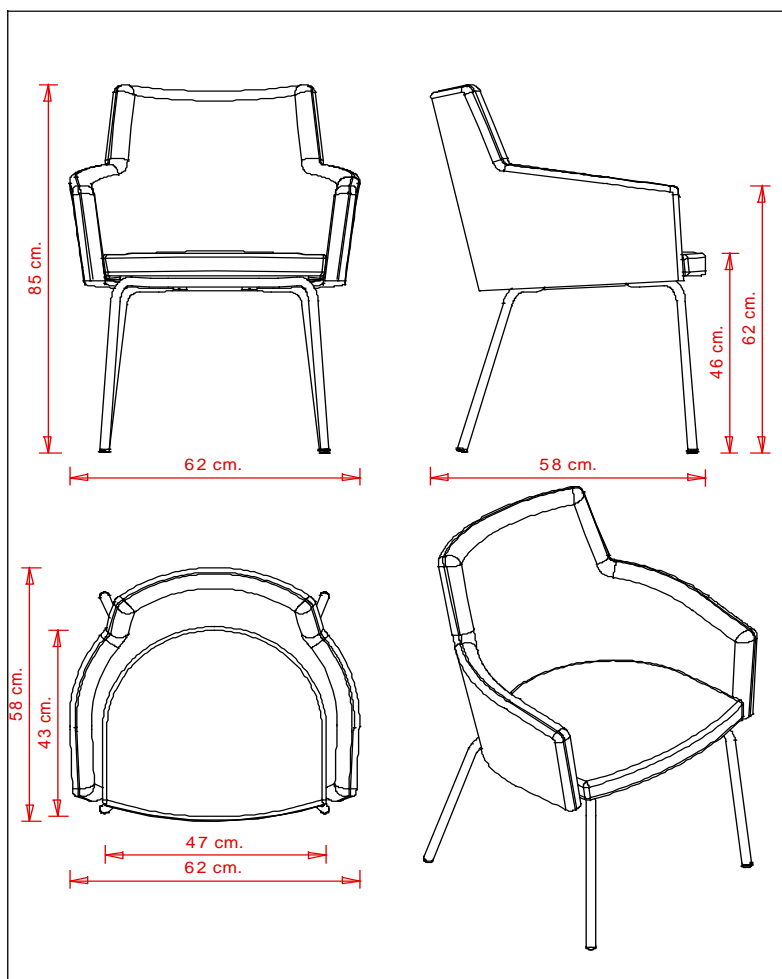


et al.



SCHEDA TECNICA

articolo	566
denominazione	poltr.MARKA

dimensioni di massima		
altezza	cm.	85
larghezza	cm.	62
profondità	cm.	58
altezza seduta	cm.	46
peso	Kg.	10

principali componenti del fusto

Gambe	tubo acciaio Fe360 diam. 20 sp. 1,5
Traversini seduta	tubo acciaio Fe360 rett.30x20 sp. 1,5

Saldature	a filo continuo
-----------	-----------------

finiture fusto	verniciato con polveri termoindurenti cromato
----------------	--

note	prima della verniciatura il fusto viene sempre sottoposto a trattamento di sabbiatura e sgrassaggio
------	---

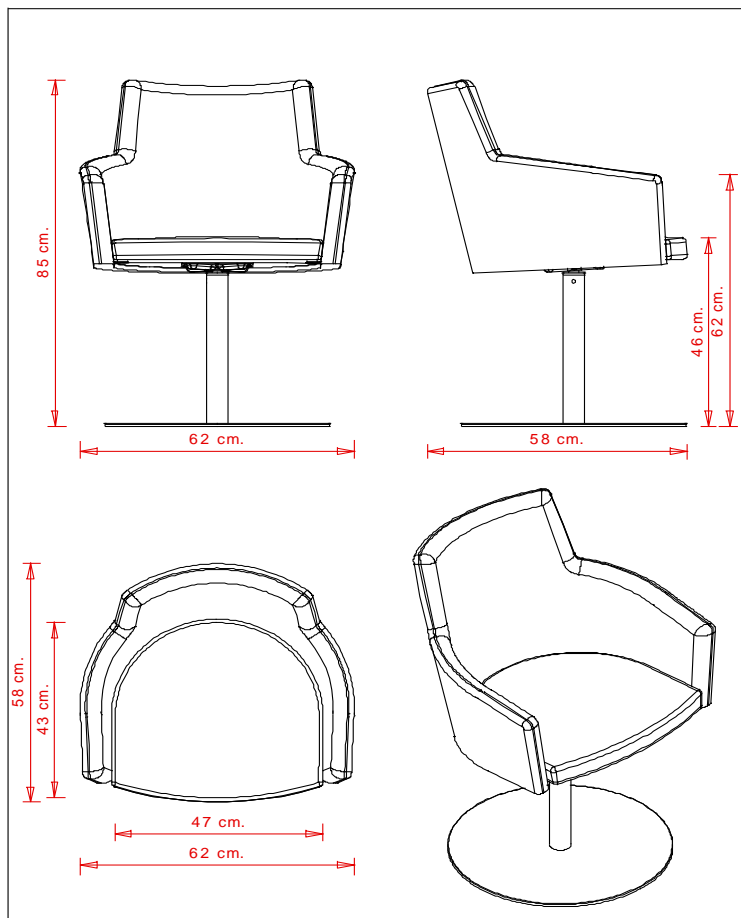
Scocca	imbottita ,schienale in pu espanso schiumato a freddo ElastoflexW 5105/197 rinforzato con inserti metallici,rivestimento tessuto sedile in multistrato con poliuretano espanso flessibile T40/RC5E e rivestimento in tessuto
--------	---

imballo

1 pezzo per scatola
mc. 0,31

et al.

SCHEDA TECNICA



articolo	567
denominazione	poltr.MARKA

dimensioni di massima		
altezza	cm.	85
larghezza	cm.	62
profondità	cm.	58
altezza seduta	cm.	46
peso	Kg.	21

principali componenti del fusto

Copribase	lamiera stampata in acciaio inox 304 diam.508 sp.1 mm
Zavorra	lamiera in acciaio diam.505 sp.6 mm taglio laser
Colonna	tubo acciaio Fe360 diam.50 sp.2
Piastrino	Rondella sagomata D.45,5x4 FORO 13 T.LASER
Piastra	piastra in lamiera stampata sp.2,5 mm + perno per girevole

Saldature	a filo continuo per piastrino colonna
-----------	---------------------------------------

finiture copribase	inox lucido
--------------------	-------------

finiture zavorra	verniciato con polveri termoindurenti
------------------	---------------------------------------

finiture colonna	cromato
	verniciato con polveri termoindurenti

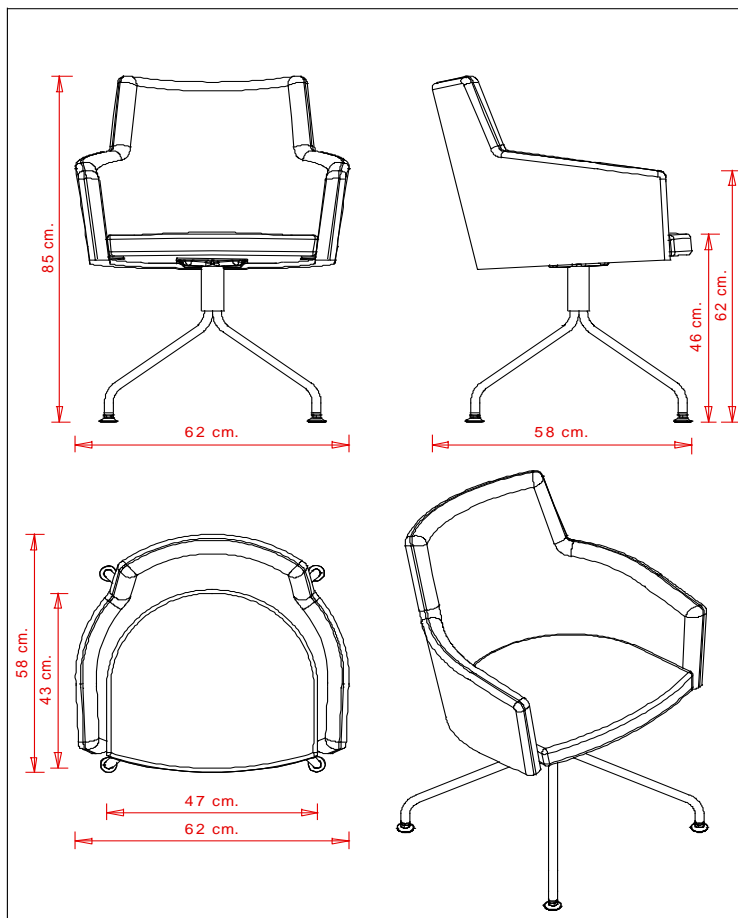
Scocca	imbottita ,schienale in pu espanso schiumato a freddo ElastoflexW 5105/197 rinforzato con inserti metallici,rivestimento tessuto sedile in multistrato con poliuretano espanso flessibile T40/RC5E e rivestimento in tessuto
--------	---

imballo

1 pezzo per scatola
mc. 0,31

et al.

SCHEDA TECNICA



articolo	568
denominazione	poltr.MARKA

dimensioni di massima		
altezza	cm.	85
larghezza	cm.	62
profondità	cm.	58
altezza seduta	cm.	46
peso	Kg.	10

principali componenti del fusto

Gambe	tubo acciaio Fe360 diam. 20 sp. 2
Colonna	tubo acciaio Fe360 diam.50 sp.2
Piastra	piastra in lamiera stampata sp.2,5 mm

Saldature	a filo continuo
-----------	-----------------

finiture fusto	verniciato con polveri termoindurenti cromato
----------------	--

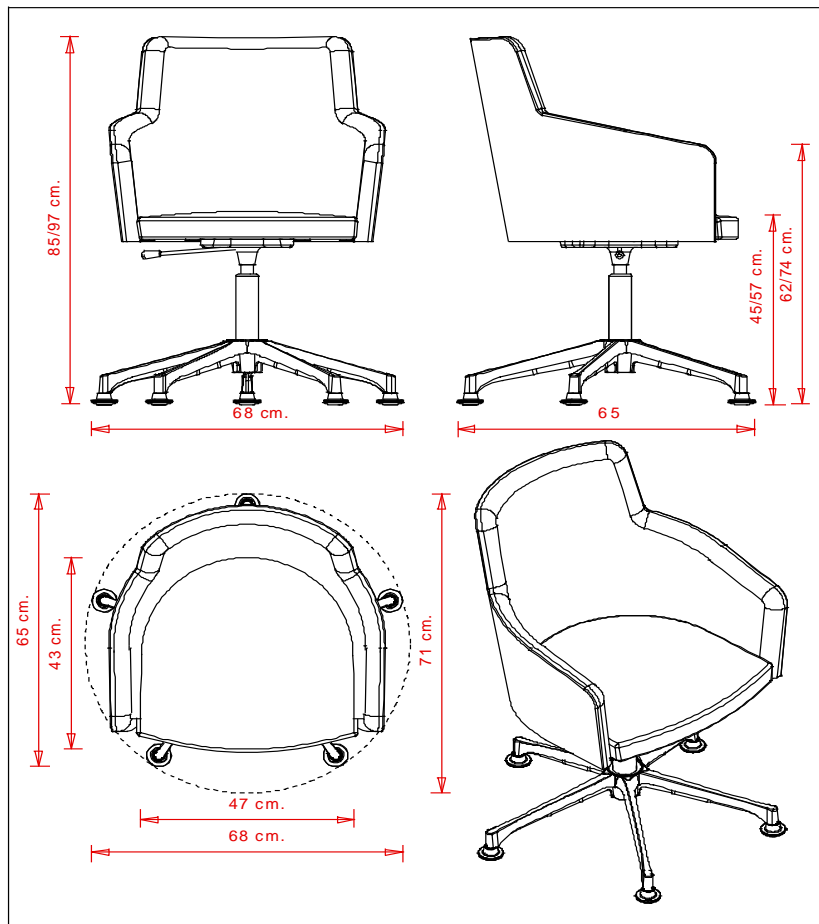
note	prima della verniciatura il fusto viene sempre sottoposto a trattamento di sabbiatura e sgrassaggio
------	---

Scocca	imbottita ,schienale in pu espanso schiumato a freddo ElastoflexW 5105/197 rinforzato con inserti metallici,rivestimento tessuto sedile in multistrato con poliuretano espanso flessibile T40/RC5E e rivestimento in tessuto
--------	---

imballo

1 pezzo per scatola
mc. 0,31

et al.



SCHEDA TECNICA

articolo	569-DP
denominazione	poltr.MARKA

dimensioni di massima		
altezza	cm.	85/97
larghezza	cm.	68
profondità	cm.	65
altezza seduta	cm.	45/57
peso	Kg.	12

principali componenti del fusto

base pressofusione in alluminio lucidata con finiture verniciate nero

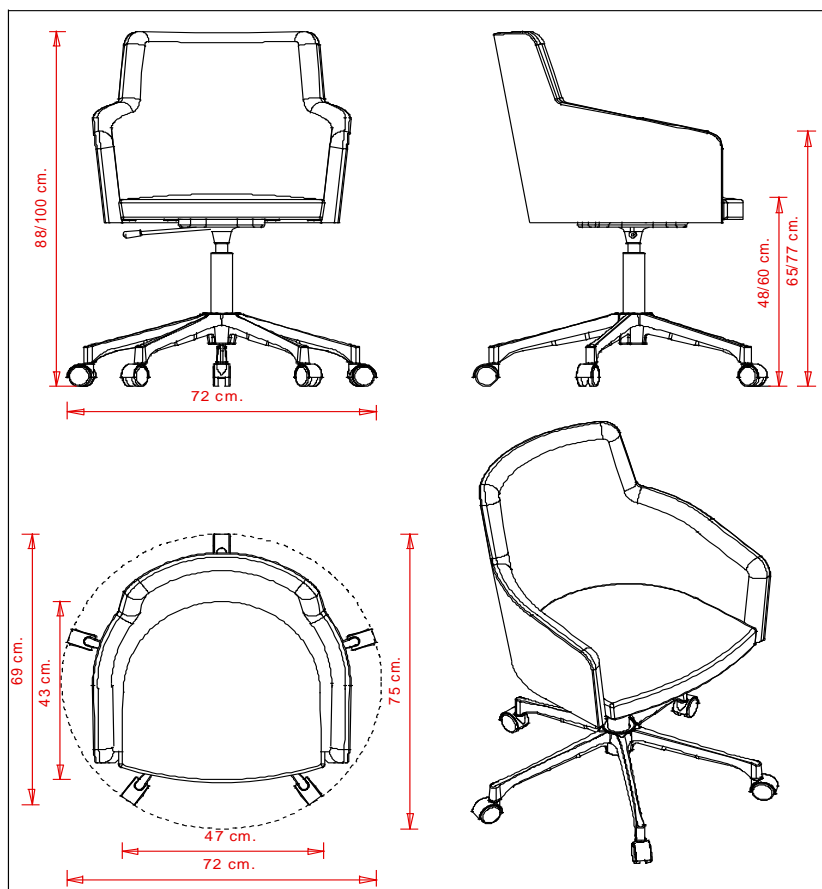
note seduta regolabile in altezza con pistone a gas
base a 5 razze con piedini cromati e seduta girevole

Scocca imbottita ,schienale in pu espanso schiumato a freddo ElastoflexW 5105/197 rinforzato con inserti metallici,rivestimento tessuto
sedile in multistrato con poliuretano espanso flessibile T40/RC5E e rivestimento in tessuto

imballo

1 pezzo per scatola
mc. 0,47

et al.



SCHEDA TECNICA

articolo	569-DR
denominazione	poltr.MARKA

dimensioni di massima		
altezza	cm.	88/100
larghezza	cm.	72
profondità	cm.	69
altezza seduta	cm.	48/60
peso	Kg.	12

principali componenti del fusto

base	pressofusione in alluminio lucidata con finiture verniciate nero
-------------	--

note	seduta regolabile in altezza con pistone a gas base a 5 razze con ruote piroettati e seduta girevole
-------------	---

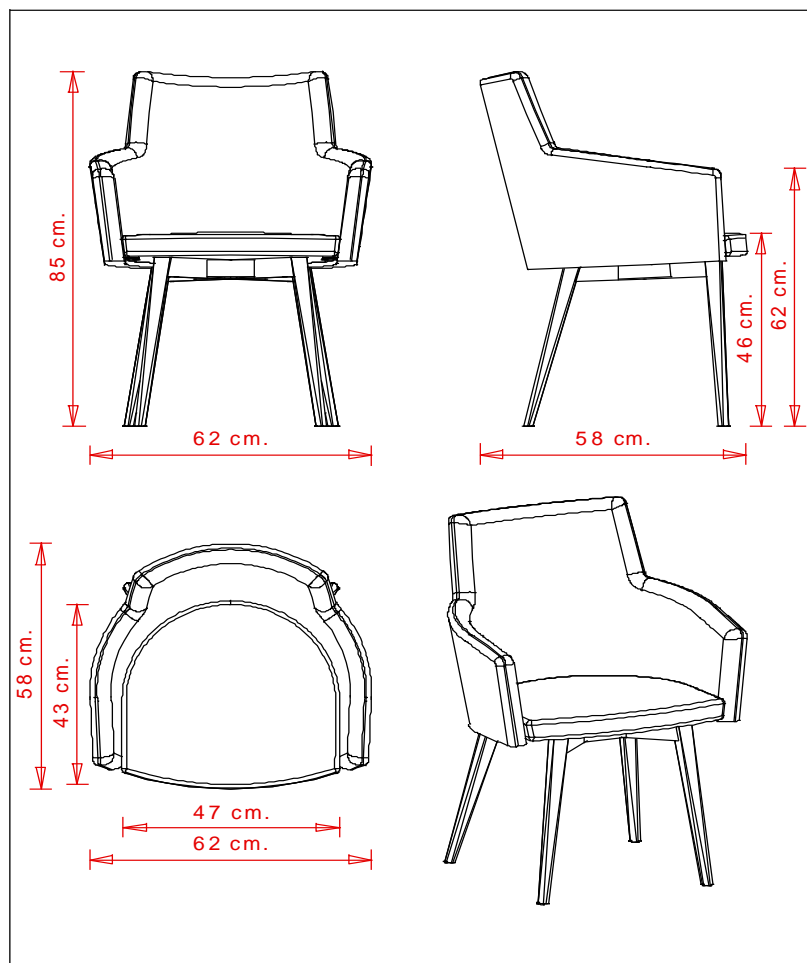
Scocca	imbottita ,schienale in pu espanso schiumato a freddo ElastoflexW 5105/197 rinforzato con inserti metallici, rivestimento tessuto sedile in multistrato con poliuretano espanso flessibile T40/RC5E e rivestimento in tessuto
---------------	--

Norme	Conforme a UNI EN 16139:2013
--------------	------------------------------

imballo

1 pezzo per scatola
mc. 0,47

et al.



SCHEDA TECNICA

articolo	570
denominazione	poltr.MARKA

dimensioni di massima		
altezza	cm.	85
larghezza	cm.	62
profondità	cm.	58
altezza seduta	cm.	46
peso	Kg.	10,4

principali componenti del fusto

Struttura telaio	massello di faggio
------------------	--------------------

finiture fusto	in faggio naturale o tinto
----------------	----------------------------

Scocca	imbottita ,schienale in pu espanso schiumato a freddo ElastoflexW 5105/197 rinforzato con inserti metallici,rivestimento tessuto sedile in multistrato con poliuretano espanso flessibile T40/RC5E e rivestimento in tessuto
--------	---

imballo

1 pezzo per scatola
mc. 0,31