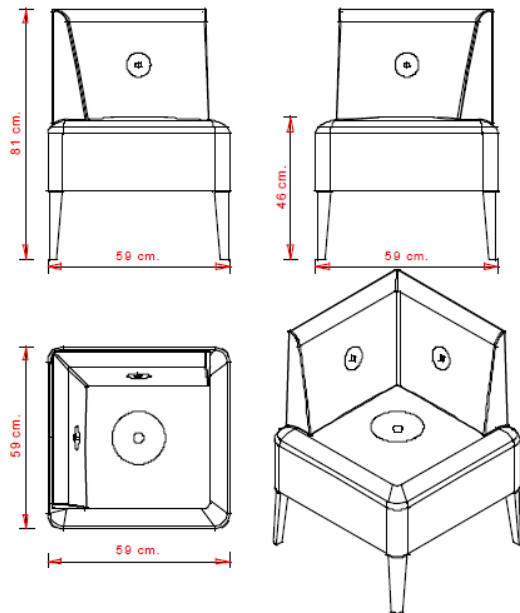


articolo	227
denominazione	poltrona PUNTO

dimensioni di massima		
altezza	cm.	81
larghezza	cm.	59
profondità	cm.	59
altezza seduta	cm.	46
peso	Kg.	9



articolo	228
denominazione	angolo PUNTO

dimensioni di massima		
altezza	cm.	81
larghezza	cm.	59
profondità	cm.	59
altezza seduta	cm.	46
peso	Kg.	13

principali componenti del fusto	
Struttura base	in massello di faggio
Finiture fusto	in faggio naturale o tinto
fondello	imbottito con supporto di cinghie elastiche e poliuretano espanso densita 40 kg/m3
schienale	imbottito su pannello in multistrato di betulla sp.24 mm con inserti metallici e poliuretano espanso densita 40 kg/m3