

# FICHA TÉCNICA

## Butaca Dino

JAIME HAYON  
2019



### COMPONENTES Y MATERIALES

Cuerpo en poliuretano rígido con armadura interna en tubo de acero recubierto con espuma de polieter.

Cabecero, cojín de asiento y respaldo de espuma de polieter. Asiento y cabecero son fijos mientras que el cojín del respaldo si que es removible. Patas estandard en tubo de acero y patas opcionales de fundición de aluminio.

### ACABADOS

- Monocolor: Tapizados en diferentes tejidos y pieles de BD con patas de acero o fundición de aluminio pintadas en bronce oscuro.

- Hayón color selection:

#### Opción Verde:

Tapiceria: Tejido Kvdrat Vidar3 1062 + Tejido Kvdrat Steelcut2 0975 + brazos en piel Florida 2046 green.

Patatas: Fundición de aluminio pintado en verde RAL 6006.

#### Opción Roja:

Tapiceria: Tejido Kvdrat Vidar3 0582 + Tejido Kvdrat Steelcut2 0615 + brazos en piel Florida 2080 green.

Patatas: Fundición de aluminio pintado en rojo RAL 3005.

### DIMENSIONES Y PESOS

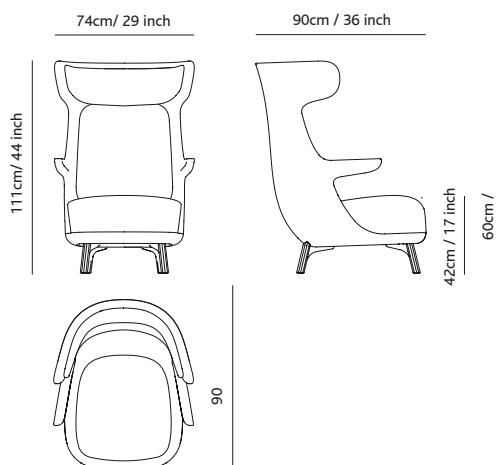
740x900x111 cm - 25 Kg

### EMBALAJE

El producto se envía montado dentro de una caja de cartón reforzada.

### LIMPIEZA Y MANTENIMIENTO

Los tejidos se deben limpiar solamente, con un paño húmedo con agua, las pieles se pueden limpiar del mismo modo y para su mantenimiento, proporcionar una capa fina de cera del mismo color que la piel o incolora.



MEDIDAS EN MM



Bd Barcelona design  
Ramón Turró, 126 / 08005 Barcelona  
Tel +34 93 458 69 09 / Fax +34 93 207 36 97  
bd@bdbarcelona.com / www.bdbarcelona.com

Oficina Comercial  
Carretera Capellades / km 22,750  
Narcís Monturiol, 7 / Pol. Ind Sesrovires  
Sant Esteve de Sesrovires / 08635 Barcelona  
Tel +34 93 771 30 51 / Fax +34 93 771 32 32  
comercial@bdbarcelona.com / www.bdbarcelona.com