

# TECHNICAL SPECIFICATION

## Hypostila Shelving

Lluís Clotet & Oscar Tusquets  
1979



### COMPONENTS, MATERIALS & FINISHES:

Shelves and vertical supports in extruded aluminium, brushed and anodised silver or black. Fixing metalwork in zinc-coated iron. Foot in cast aluminium anodised silver or black. Screws in stainless steel. The maximum distance between vertical supports for flat shelves is 150cm, 100cm for bar shelves, and 90cm for MDF shelves and tables.

### PARTS:

Vertical support  
Wall support 15,5 cm // 25 cm  
Foot  
Shelf 15,5 cm // 25 cm  
Shelf can be with or without cantilever  
Possibility of rounding the corners

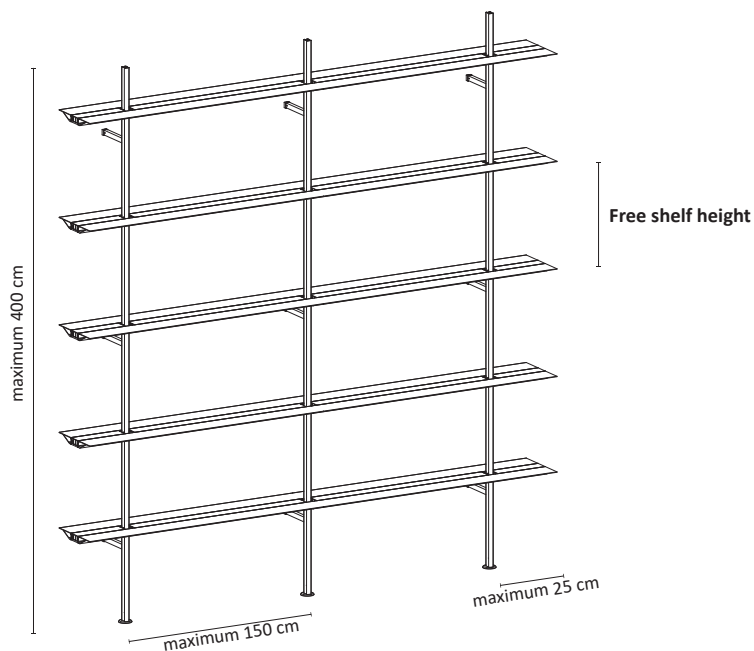
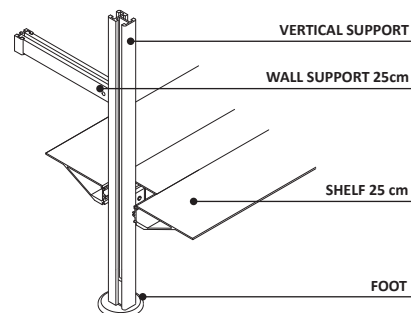
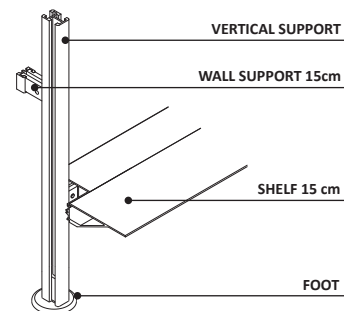
### DIMENSIONS & WEIGHT:

#### SHELF 15,5 cm:

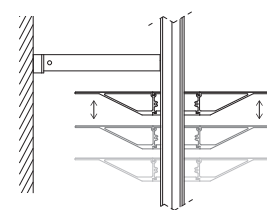
Maximum bearing weight: 40 kg/m  
Maximum length per shelf: 250 cm  
Maximum height: 400 cm

#### SHELF 25 cm:

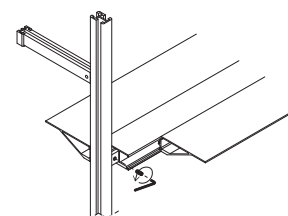
Maximum bearing weight: 60 kg/m  
Maximum length per shelf: 250 cm  
Maximum height: 400 cm



### FREE SHELF HEIGHT ADJUSTMENT



### ADJUSTMENT MECHANISM



MEASUREMENTS IN CM



### Bd Barcelona design

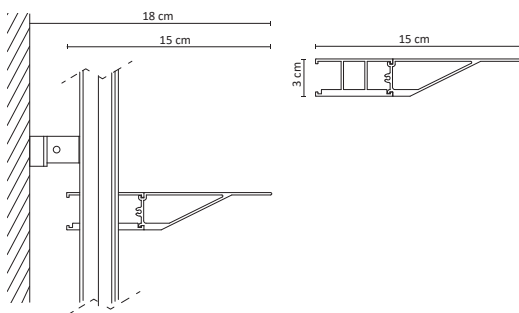
Ramon Turró, 126 / 08005 Barcelona  
Tel +34 93 458 69 09 / Fax +34 93 207 36 97  
bd@bdbarcelona.com / www.bdbarcelona.com

### Technical department

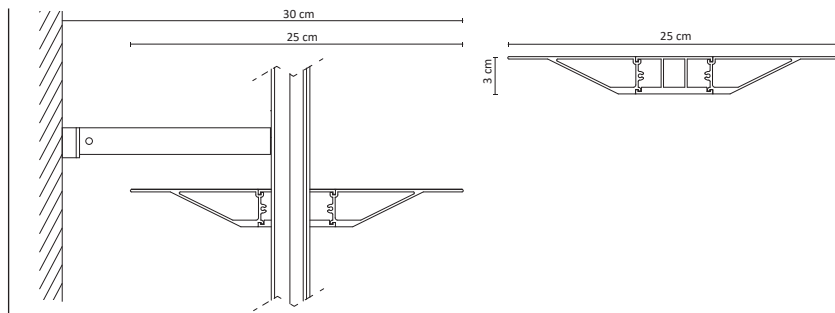
Carretera Capellades / km 22,750  
Narcís Monturiol, 7 / Pol. Ind Sesrovires  
Sant Esteve de Sesrovires / 08635 Barcelona  
Tel +34 93 771 30 51

## SHELVES

### SHELF 15 cm



### SHELF 25 cm



### PACKAGING:

All components are delivered disassembled and protected in the appropriate packaging.

### CLEANING & MAINTENANCE:

To clean the tops with an anodised silver finish, only apply a damp organic cleaning cloth using only water and a neutral pH soap, or alcohol for burning (methanol 95). Do not use aggressive products (with a low pH), solvents or any of other agents containing these derivatives.

### SUSTAINABILITY:

All parts are made with recyclable aluminum.

MEASUREMENTS IN CM

### Bd Barcelona design

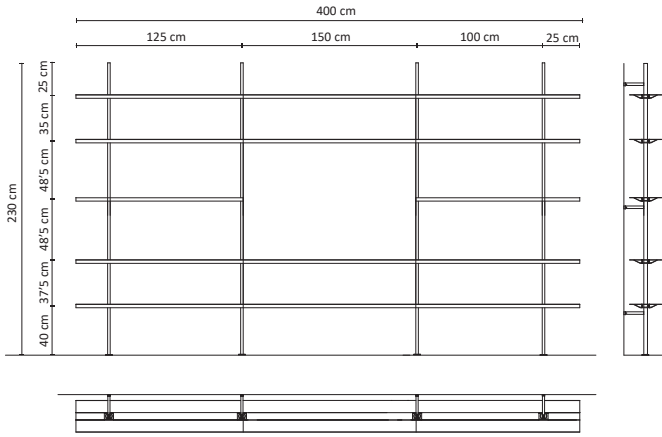
Ramon Turró, 126 / 08005 Barcelona  
Tel +34 93 458 69 09 / Fax +34 93 207 36 97  
bd@bdbarcelona.com / www.bdbarcelona.com

### Technical department

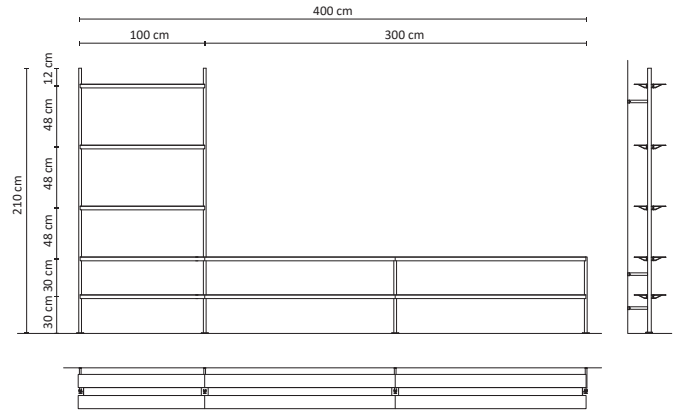
Carretera Capellades / km 22,750  
Narcís Monturiol, 7 / Pol. Ind Sesrovires  
Sant Esteve de Sesrovires / 08635 Barcelona  
Tel +34 93 771 30 51

# EXAMPLES

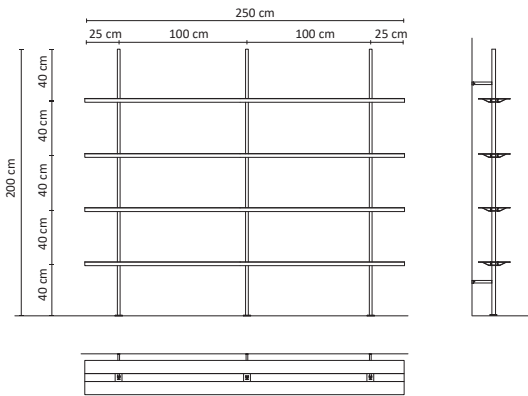
**EXAMPLE 1**



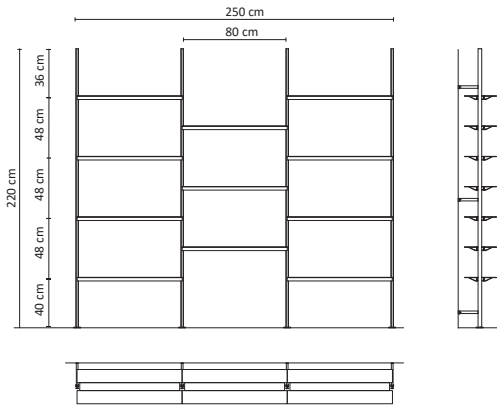
**EXAMPLE 4**



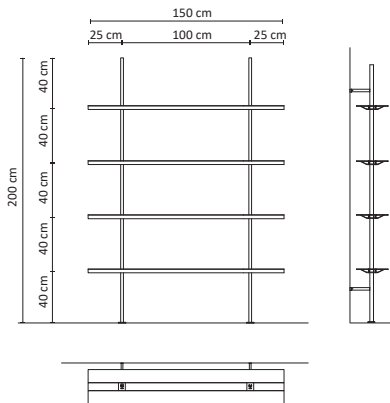
**EXAMPLE 2**



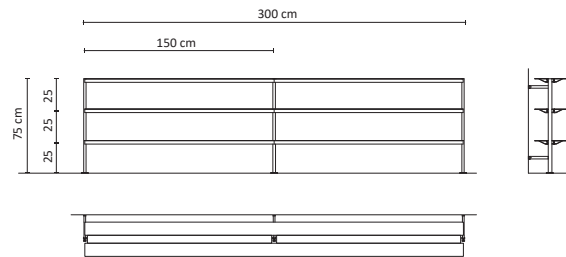
**EXAMPLE 5**



**EXAMPLE 3**



**EXAMPLE 6**



**Bd Barcelona design**  
 Ramon Turró, 126 / 08005 Barcelona  
 Tel +34 93 458 69 09 / Fax +34 93 207 36 97  
 bd@bdbarcelona.com / www.bdbarcelona.com

**Technical department**  
 Carretera Capellades / km 22,750  
 Narcís Monturiol, 7 / Pol. Ind Sesrovires  
 Sant Esteve de Sesrovires / 08635 Barcelona  
 Tel +34 93 771 30 51

# FICHA TÉCNICA

## Estantería Hypóstila

Lluís Clotet y Oscar Tusquets  
1979



### COMPONENTES, MATERIALES Y ACABADOS:

Estantes y soporte vertical en extrusión de aluminio, cepillado y anodizado plata o negro. Herrajes de sujeción en hierro zincado. Pie en fundición de aluminio anodizada plata o negro. Tornillería en acero inoxidable. La distancia máxima entre soportes verticales para estantes planos será de 150 cm. Para estantes de barras será de 100 cm. Para estantes o mesas de MDF será de 90 cm.

### PIEZAS:

Soporte vertical

Soporte de pared 15,5 cm // 25 cm

Pie

Estantería 15,5 cm // 25 cm

Las estanterías pueden ser con o sin voladizo

Posibilidad de redondear las esquinas

### DIMENSIONES Y PESOS:

#### ESTANTE 15,5 cm:

Capacidad máxima: 40 kg/m

Longitud máxima de una sola pieza: 250 cm

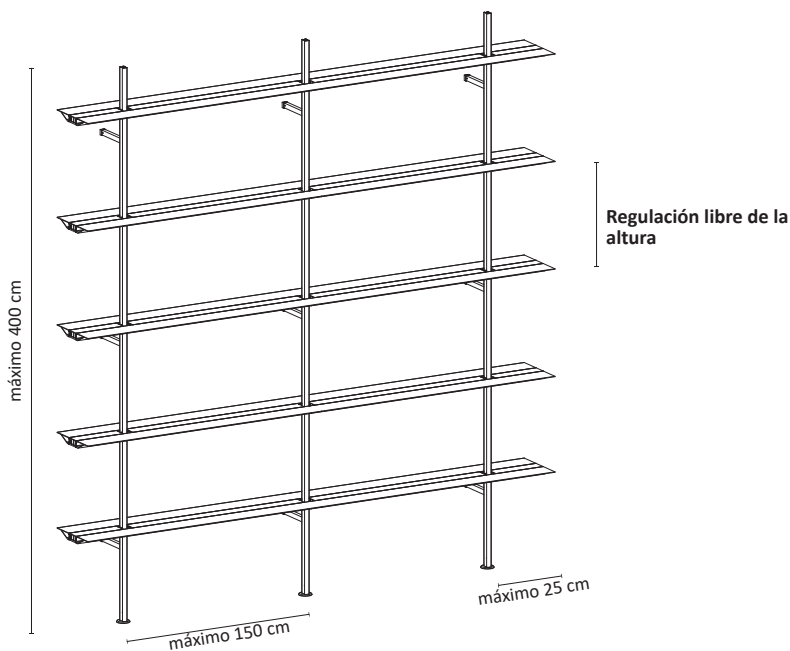
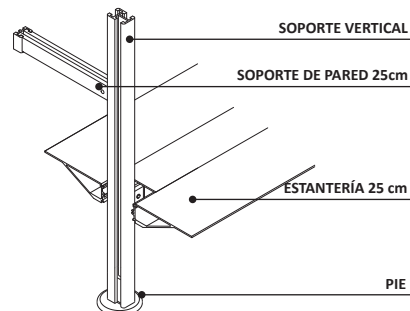
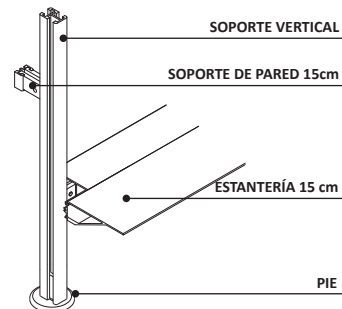
Altura máxima: 400 cm

#### ESTANTE 25 cm:

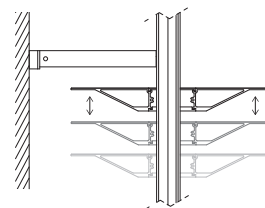
Capacidad máxima: 60 kg/m

Longitud máxima de una sola pieza: 250 cm

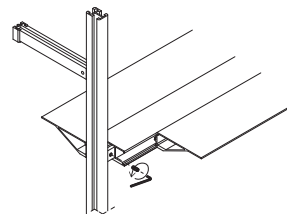
Altura máxima: 400 cm



### REGULACIÓN LIBRE DE LA ALTURA DE LOS ESTANTES



### MECANISMO DE REGULACIÓN



MEDIDAS EN CM



### Bd Barcelona design

Ramon Turró, 126 / 08005 Barcelona

Tel +34 93 458 69 09 / Fax +34 93 207 36 97

bd@bdbarcelona.com / www.bdbarcelona.com

### Technical department

Carretera Capellades / km 22,750

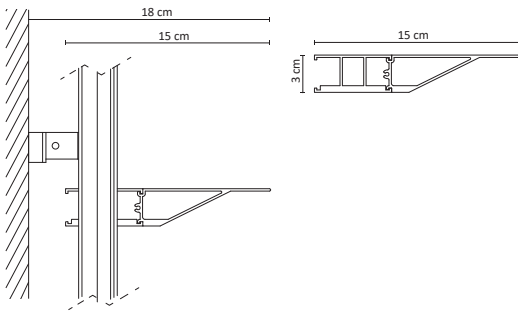
Narcís Monturiol, 7 / Pol. Ind Sesrovires

Sant Esteve de Sesrovires / 08635 Barcelona

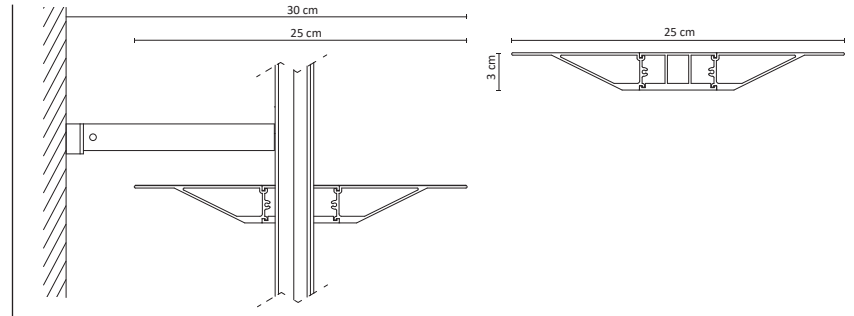
Tel +34 93 771 30 51

## ESTANTES

### ESTANTE 15 cm



### ESTANTE 25 cm



### EMBALAJE:

Todos los componentes se envían desmontados y protegidos en el embalaje apropiado.

### LIMPIEZA Y MANTENIMIENTO:

La estantería con acabado anodizado plata se puede limpiar solamente con bayeta ecológica humedecida con agua y un poco de jabón neutro, o con alcohol para quemar (metanol 95). No se puede utilizar productos agresivos (bajos en pH), disolventes o sus derivados.

### SOSTENIBILIDAD:

Todas las piezas están fabricadas con aluminio reciclable.

MEDIDAS EN CM



### Bd Barcelona design

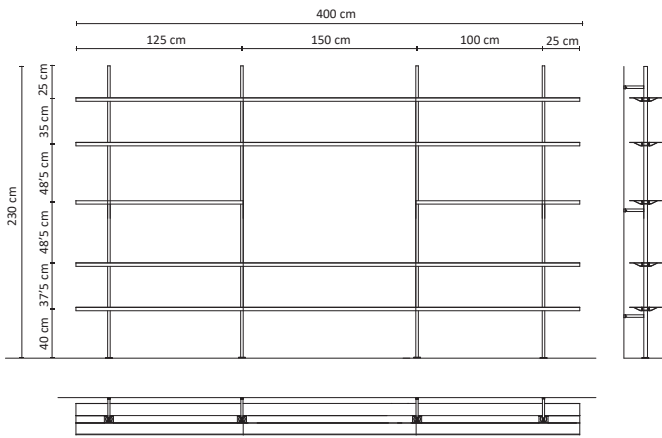
Ramon Turró, 126 / 08005 Barcelona  
Tel +34 93 458 69 09 / Fax +34 93 207 36 97  
bd@bdbarcelona.com / www.bdbarcelona.com

### Technical department

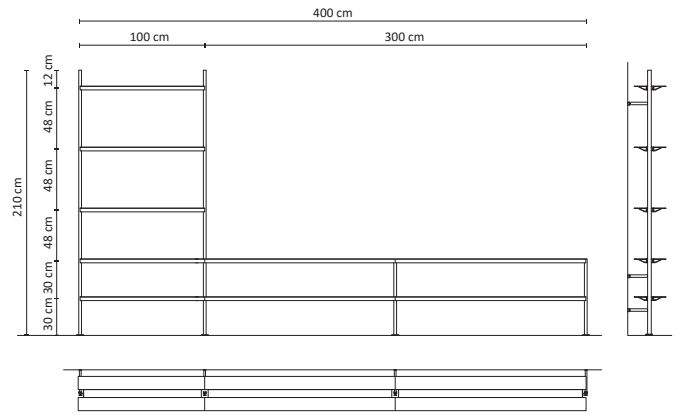
Carretera Capellades / km 22,750  
Narcís Monturiol, 7 / Pol. Ind Sesrovires  
Sant Esteve de Sesrovires / 08635 Barcelona  
Tel +34 93 771 30 51

# EJEMPLOS

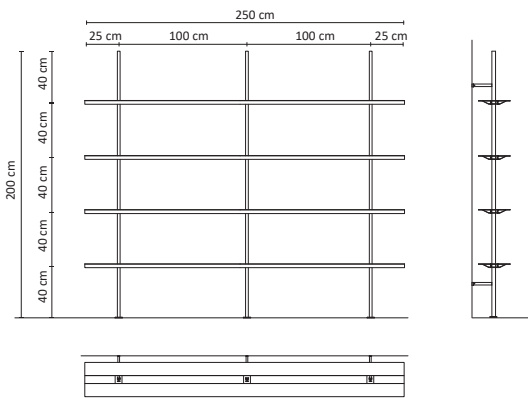
**EJEMPLO 1**



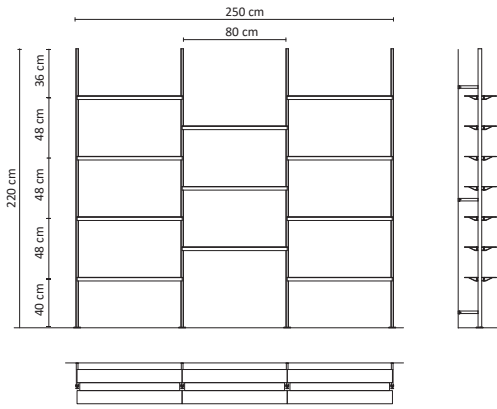
**EJEMPLO 4**



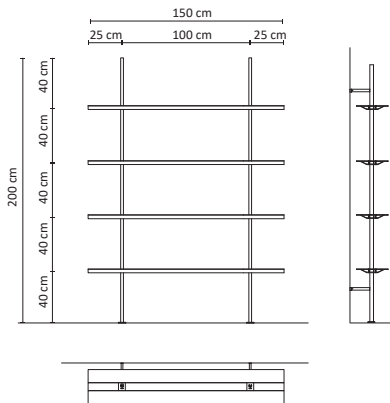
**EJEMPLO 2**



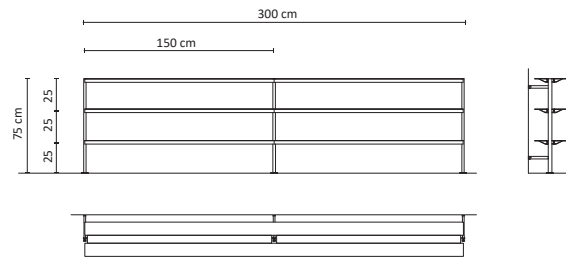
**EJEMPLO 5**



**EJEMPLO 3**



**EJEMPLO 6**



**Bd Barcelona design**

Ramon Turró, 126 / 08005 Barcelona  
Tel +34 93 458 69 09 / Fax +34 93 207 36 97  
bd@bdbarcelona.com / www.bdbarcelona.com

**Technical department**

Carretera Capellades / km 22,750  
Narcís Monturiol, 7 / Pol. Ind Sesrovires  
Sant Esteve de Sesrovires / 08635 Barcelona  
Tel +34 93 771 30 51