



Compacto, suave, acogedor, entra en la colección MDF Italia un objeto con una personalidad extraordinaria.

Con un diseño suave, Mia es fruto del sencillo gesto de doblar un cojín y crear un nido, un refugio para momentos de relax.

Tiene una línea sencilla pero un carácter versátil, el perfil en contraste que remarca la forma poniendo en evidencia una fuerte personalidad sin ser nunca agresivo.

“Como tú me quieres” es el espíritu de Mia, pensado para acoger cualquier tipo de tapizado que, gracias al juego de colores de los perfiles, del tono sobre tono o del contraste más llamativo, permite que cada uno lo interprete según su propio gusto y sensibilidad.

“Como tú me desees” también en las medidas: sillones, puf y sofás, ofreciendo una colección en un tamaño compacto apto para cualquier ambiente, desde un ambiente de hogar a un ambiente de contract.

Confort y personalización caracterizan esta colección glamourousa, minimalista, clásica, ...y siempre contemporánea.

#### Estructura

Estructura portante de madera maciza y multicapa, base con correas elásticas, relleno de espuma de poliuretano expandido de densidad diferenciada y tapizado en guata de poliéster.

Sólo la opción butaca es disponible en la versión fija (con patas ocultas) o en la versión con base giratoria de 360°, dotada de mecanismo de retorno.

#### Tapizado

El perfil estético de elevado espesor, que enfatiza la sinuosidad de Mia trazando sus bordes e intersecciones, caracteriza e identifica la colección. El perfil puede combinarse con la tapicería o crear un contraste dejando libertad al cliente para elegir.

La tela envuelve todo el producto y está diseñada para mejorar su forma y suavidad.

Para estas peculiaridades, recomendamos, para el mantenimiento ordinario, una limpieza superficial de la pieza con vapor o un paño suave con agua y amoníaco, pasando la tela gradualmente y verificando el resultado una vez seco.

Al final, si por alguna necesidad, la tela se debe quitar

para lavarla, es necesario usar un modo “seco” debido a la presencia del perfil “contrastante”, hecho de una tela diferente a la de la cubierta. La funda es removible y recomendamos apoyarse en profesionales del sector, para ajustarlo y restaurarlo nuevamente y obtener un resultado final efectivo y de alta calidad.

En la variante en contraste, el perfil está disponible en tela LONDRA en los colores:

- R058 londra 01 (blanco)
  - R060 londra 06 (marrón)
  - R061 londra 07 (negro)
  - R062 londra 08 (grafito)
  - R063 londra 09 (gris)
  - R304 londra 05 (gris ceniciento)
  - R306 londra 12 (verde)
  - R308 londra 16 (azul)
  - R310 londra 20 (bordeaux)
  - R311 londra 21 (rojo)
- y en el nuevo tejido DERBY en los colores:
- R459 Derby 003 (amarillo)
  - R460 Derby 004 (naranja)
  - R461 Derby 005 (rojo claro)
  - R462 Derby 013 (azul eléctrico)

Es posible adquirir tapizado suplementario.

**Para verificar la idoneidad de los tejidos por favor consultar las tablas en la tarifa de precios en la pág. 419 o en las fichas producto disponibles en la página web.**

#### ACOLCHADOS IGNIFUGOS

Clase 1IM, California TB117 y British Standard están disponibles a petición con un recargo del 5%. Para factibilidad, precios y plazos de entrega consultar con el departamento de ventas.

NB: Los poliuretanos ignífugos y las entretelas dan rendimientos diferentes al estándar.

Para la elección de la tapicería, adecuado a la clase de homologación requerida, les invitamos a consultar la sección técnica de la página 397.

#### PERFIL EN CONTRASTE

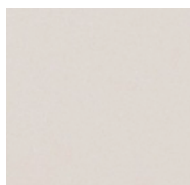


cremallera que delinea la forma de los reposabrazos

#### PERFIL COINCIDENTE



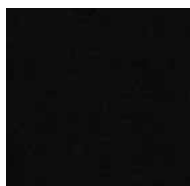
## LONDRA cat. F



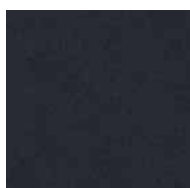
R058 (01 blanco)



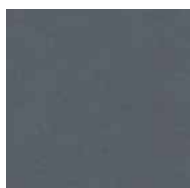
R060 (06 marrón)



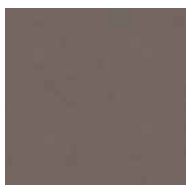
R061 (07 negro)



R062 (08 grafito)



R063 (09 gris)



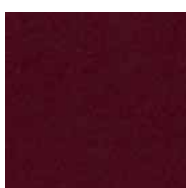
R304 (05 gris ceniciento)



R306 (12 verde)



R308 (16 azul)



R310 (20 bordeaux)



R311 (21 rojo)

## DERBY cat. G



R459 (003 amarillo)



R460 (004 naranja)

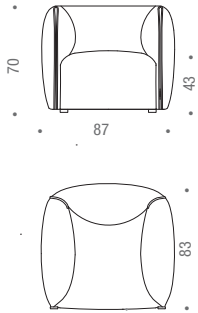


R461 (005 rojo claro)

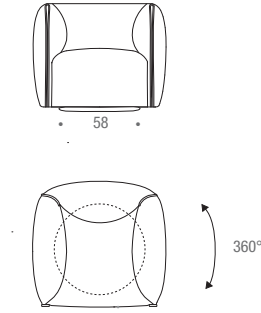


R462 (013 azul eléctrico)

## SILLÓN versión fija

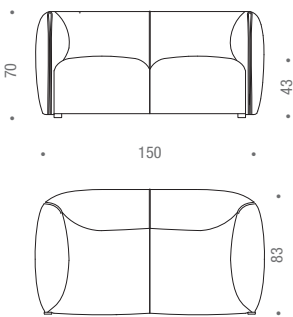


## versión con base giratoria

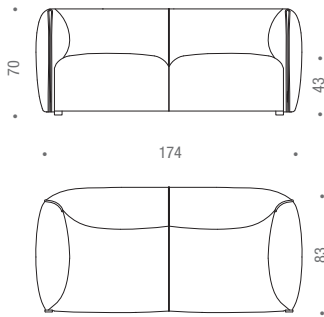


**A87** A asiento 43 cm  
**P83** P asiento 55 cm  
**H70** H asiento 43 cm

## SOFA 2 plazas



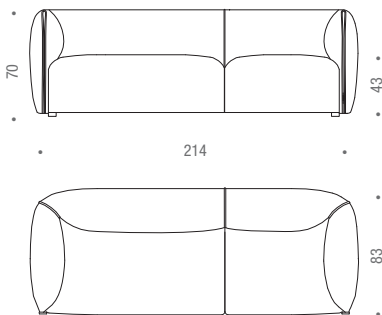
## 2 plazas extra



**2 plazas - L**  
**A150** A asiento 106 cm  
**P83** P asiento 55 cm  
**H70** H asiento 43 cm

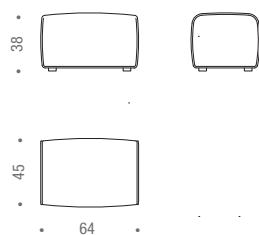
**2 plazas extra - XL**  
**A174** A asiento 130 cm  
**P83** P asiento 55 cm  
**H70** H asiento 43 cm

## 3 plazas - XXL (con perfil asimétrico)



**3 plazas - XXL**  
**A214** A asiento 105+65 cm  
**P83** P asiento 55 cm  
**H70** H asiento 43 cm

## PUF rectangular



## cuadrado

