

2012



Estante / escritorio colgante: la forma ondulada y los espesores ahusados otorgan a este producto un diseño y una imagen con un fuerte carácter estético.

El estante está realizado en Cristalplant® blanco mate; material compuesto formado por cargas minerales naturales, acrílicos y polímeros poliésteres.

### Medidas

Altura 93 cm, profundidad de la superficie 40 cm, ancho 135 cm.

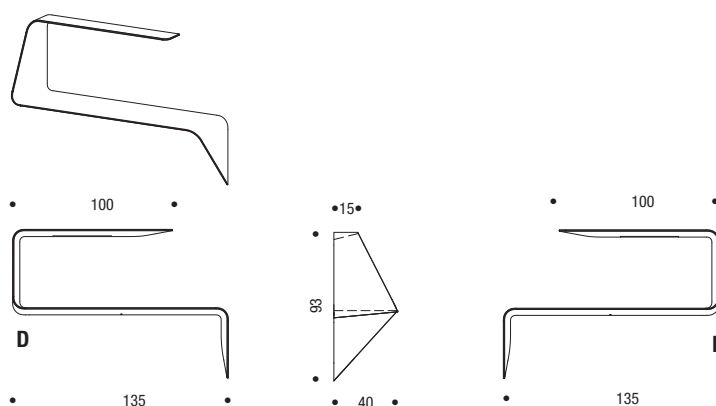
### Led

El producto está también dotado de led blanco HD y de enchufe convertidor.

El encendido y la regulación de la intensidad del led se produce mediante el toque del interruptor sensible "Touch".

El sistema está formado por un segmento de led blanco HD (longitud 38 cm) - 4,8W - 24Vdc conformidad CE y por un enchufe convertidor - SP 8D 100-240/24Vdc conformidad CE.

Para más información acerca de los materiales y los acabados, rogamos consulten la sección 8 de la tarifa de precios; véase las tablas materiales/colores.



### Diagrama eléctrico estante Mamba con led

