

FICHA TÉCNICA

Mesa Baja Leda

Serie Dalí
SALVADOR DALÍ
1935/37



COMPONENTES, MATERIALES Y ACABADOS:

PIE de fundición de latón a la cera perdida, realizado en varias partes; éstas quedan soldadas entre sí, formando el pie.

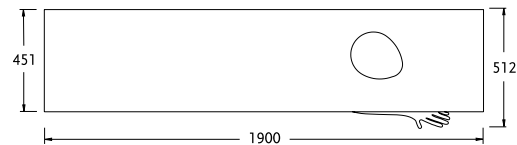
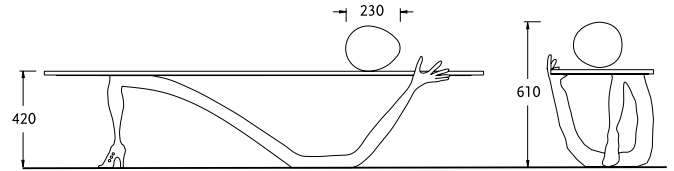
La pieza tiene un acabado superficial pulido brillante, más un barnizado incoloro de 25 micras a base de resinas epóxicas de alta resistencia secado al aire.

SOBRE de fibra de madera (MDF) sin tratar, revestido de plancha de latón matizado, más un barnizado incoloro de 25 micras a base de resinas epóxicas de alta resistencia secado al aire.

ARMAZÓN interno de tubo rectangular de acero, pintado con pintura epoxy RAL 3011.

Posteriormente, se coloca una tapa de remate en la cara inferior de fibras de madera (MDF) lacado satinado RAL 3011.

HUEVO realizado en mármol de carrara torneado y pulido brillante. Se fija al conjunto mediante un tornillo de latón.



DETALLES DE LEGALIDAD:

Placa de identificación (5x1cm) de latón pulido brillante con adhesivo a una cara en la que figuran grabado: "Mesa baja Leda, 1935/1937, Salvador Dalí, Bd Ediciones de Diseño y el número de serie del producto".

La placa se sitúa en la parte inferior del sobre.

Adhesivo transparente (5x1cm) con el texto en color negro, en el que figuran: "© Salvador Dalí, Fundación Gala-Salvador Dalí, Barcelona 2003 (año edición actual).

El adhesivo se sitúa en la parte inferior del sobre.

DIMENSIONES:

Mesa: 1900x451xh.420mm;

Mesa con huevo: 1900x451xh.610mm.

PESO:

Mesa: 60Kg;

Mesa con embalaje: 75Kg.

EMBALAJE:

La mesa se entregará debidamente protegida, dentro de una caja de triple cartón, reforzada en sus laterales con madera de pino. La caja se presenta encima de un palet europeo.

MANTENIMIENTO:

Acabado Latón - Barnizado: Limpiar con un paño seco de algodón sin aplicar ningún producto de limpieza o solamente con un paño húmedo con agua. No utilizar producto abrasivos, alcoholes o disolventes.

Acabado Sobre Mesa Leda: Con las mismas características, pero limpiar en la misma dirección longitudinal del pulido, nunca limpiar de forma circular.

USO Y APLICACIÓN:

Estas piezas de decoración no se recomiendan en lugares exteriores y en ambientes altas de humedad o condensación.

MEDIDAS EN MM



BD Barcelona Design

Ramon Turró, 126 / 08005 Barcelona

Tel +34 93 458 69 09 / Fax +34 93 207 36 97

bd@bdbarcelona.com / www.bdbarcelona.com

Oficina Técnica

Carretera Capellades / km 22,750

Narcís Monturiol, 7 / Pol. Ind Sesrovires

Sant Esteve de Sesrovires / 08635 Barcelona

Tel +34 93 771 30 51 / Fax +34 93 771 32 32

TECHNICAL SPECIFICATION

Leda Low Table

Dalí Series
SALVADOR DALÍ
1935/37



COMPONENTS, MATERIALS AND FINISHES:

LEG of brass by lost-wax casting, made in various parts; which are welded together, forming the leg. The surface of the parts is a polished, glossy surface, and it includes a clear, 25-micron varnish based on high-strength epoxy resins, air dried.

TOP in untreated wood fibre (MDF), covered with a brushed sheet brass, and including a clear, 25-micron varnish based on high-strength epoxy resins, air dried.

Internal **FRAME** of rectangular steel tube, painted with RAL 3011 epoxy paint.

A finishing cover is installed on the bottom face of MDF fibre board, lacquered with satin RAL 3011.

EGG Carrara marble turned with a glossy polish. Fastened to the top table using a brass screws.

AUTHENTICITY DETAILS:

Identification plaque (5x1cm) of shiny polished brass with adhesive on one side in which appears engraved: "Mesa baja Leda, 1935/1937, Salvador Dalí, Bd Ediciones de Diseño" and the serial number of the product.

The plaque is situated in the inferior part of the top.

Transparent adhesive (5 x 1cm) with text in black, in which appear the words: "© Salvador Dalí, Fundación Gala-Salvador Dalí, Barcelona 2003 (current edition year).

The adhesive is situated in the inferior part of the top.

DIMENSIONS:

Table: 1900x451xh.420mm;

Table with egg: 1900x451xh.610mm.

WEIGHT:

Table: 60Kg;

Table with packaging: 75Kg.

PACKAGING:

The table will be delivered properly protected inside a box of triple-layered cardboard with pinewood-reinforced lateral sides. The box comes on a European palette.

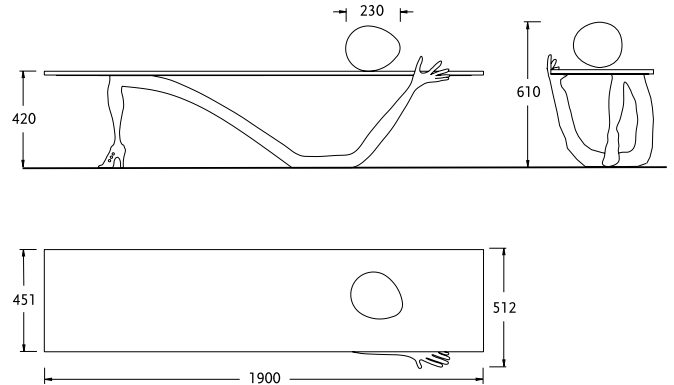
MAINTENANCE:

Brass Varnished Finish: Clean with a dry cotton cloth or a damp cloth (only use water). Do not use any cleaning agents. Do not apply any abrasives, alcohol or solvents.

Leda Table Top Finish: As the table top has been varnished in a longitudinal manner, cleaning is also to be done in the same direction, not in circular movements. Use the same materials for cleaning mentioned above.

USE AND PLACEMENT:

It is recommended that these pieces of decoration not be placed outdoor, or in any environment with high humidity and or condensation.



MEASUREMENTS IN MM

UPDATED: 12/09/13
FT-18-IN



BD Barcelona Design

Ramon Turró, 126 / 08005 Barcelona
Tel +34 93 458 69 09 / Fax +34 93 207 36 97
bd@bdbarcelona.com / www.bdbarcelona.com

Technical Department

Carretera Capellades / km 22,750
Narcís Monturiol, 7 / Pol. Ind Sesrovires
Sant Esteve de Sesrovires / 08635 Barcelona
Tel +34 93 771 30 51 / Fax +34 93 771 32 32