

FICHA TÉCNICA

B Chair

KONSTANTIN GRČIĆ
2010



COMPONENTES y MATERIALES

Laterales en madera contrachapada de haya.

Respaldo fabricado en tres partes de madera maciza de fresno.

Asiento en contrachapado de haya con cara superior en fresno y cara inferior en haya. **Versión tapizada** en haya pintada de negro en los diferentes tejidos, pieles y cueros de BD.

Travesaño en tubo de acero y **bisagras** en fundición de aluminio.

Topes bisagra en PVC.

Herrajes de unión en acero inoxidable.

ACABADOS

Fresno natural y travesaño en blanco.

Fresno teñido negro y travesaño en negro.

DIMENSIONES Y PESO

56 x 48 x h. 77cm (6,2 kg)

EMBALAJE

La silla se enviará montada dentro de una caja de cartón.

60 x 46 x 82 cm

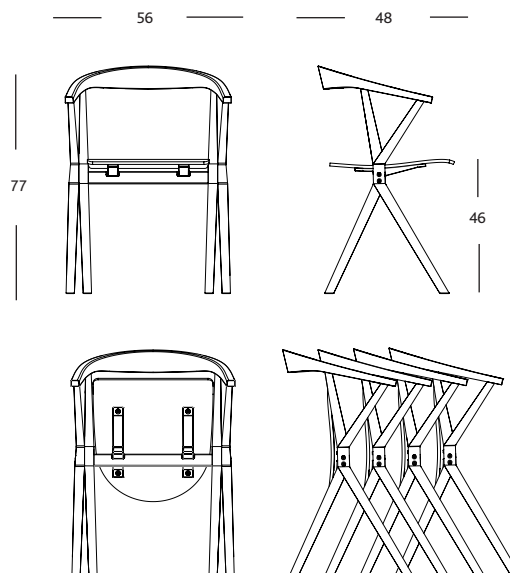
Versión sin tapizar: 8kg

Versión tapizada: 9kg

(Pesos y dimensiones de embalajes individuales, sin paletizar.)

ENSAYOS

Las sillas están certificadas según las normas: EN-15373:07 "Mobiliario, resistencia, durabilidad y seguridad: asientos no domésticos"; UNE EN 1728:01 "Mobiliario doméstico, asientos determinación de la resistencia de la durabilidad"; UNE EN 1022:5 "determinación de la estabilidad".



BD Barcelona Design

Ramon Turró, 126 / 08005 Barcelona

Tel +34 93 458 69 09 / Fax +34 93 207 36 97

bd@bdbarcelona.com / www.bdbarcelona.com

Oficina Técnica

Carretera Capellades / km 22,750

Narcís Monturiol, 7 / Pol. Ind Sesroviros

Sant Esteve de Sesroviros / 08635 Barcelona

Tel +34 93 771 30 51 / Fax +34 93 771 32 32