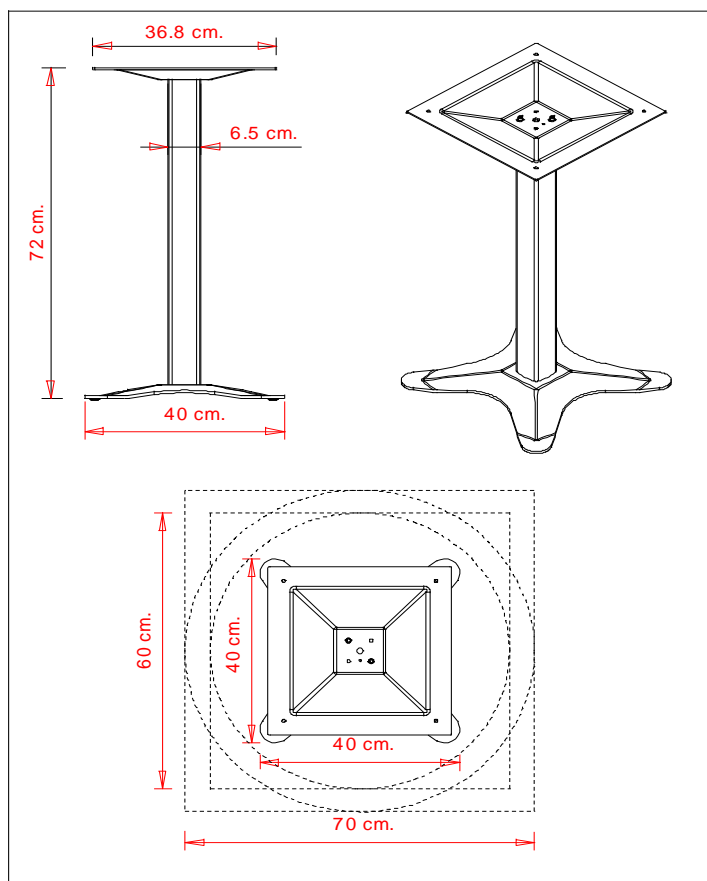


et al.



SCHEDA TECNICA

articolo	517
denominazione	tavolo EX fisso

dimensioni di massima		
dim.base	cm.	40x40
altezza fusto	cm.	72
peso	Kg.	9,6

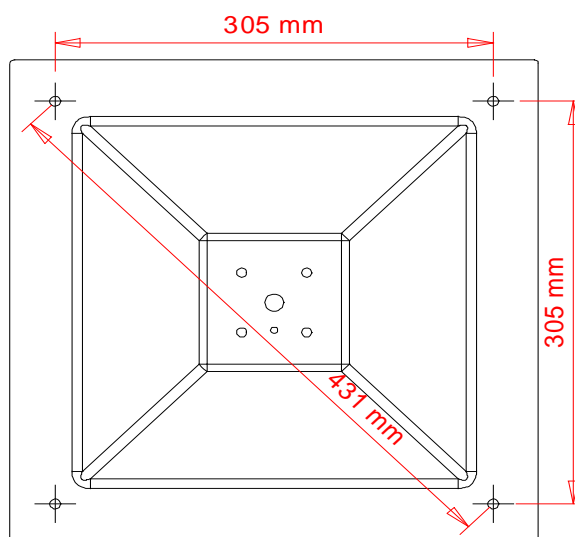
piani consigliati	
diam. 60 -70	
60x60 - 70x70	

principali componenti del fusto

Base	lamiera in acciaio 400x400 sp.6 mm taglio laser con imbutitura di irrigidimento
Colonna	Estruso in alluminio 65x65 sp.2 L.664 con nervature di fissaggio m 6
Piastra reggipiano	in lamiera di acciaio 368x368 sp.4 taglio laser ed imbutitura di irrigidimento

finiture fusto	verniciato con polveri termoindurenti
----------------	---------------------------------------

PIASTRA REGGIPIANO CON INTERASSI DI FISSAGGIO



imballo

2 pezzi per scatola
MC. 0,06