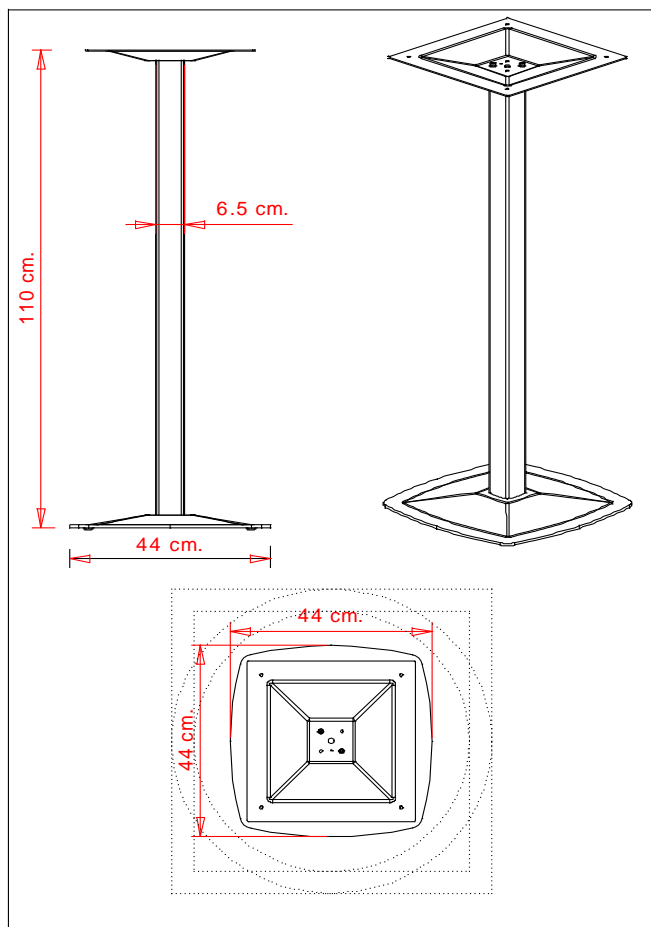


# et al.



## SCHEDA TECNICA

articolo	511A
denominazione	tavolo AX alto

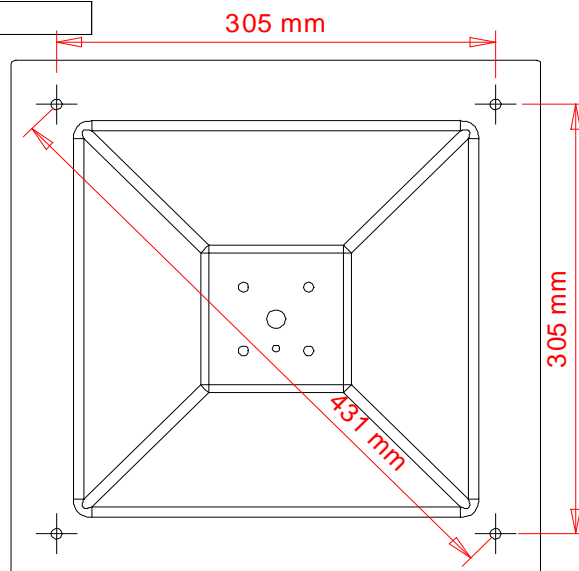
dimensioni di massima		
dim.base	cm.	44x44
altezza fusto	cm.	110
peso	Kg.	14,1

piani consigliati	
diam.60-70	
60x60 -70x70	

principali componenti del fusto	
Base	lamiera in acciaio 440x440 sp.6 mm taglio laser con imbutitura di irrigidimento
Colonna	Estruso in alluminio 65x65 sp.2 L.1044 con nervature di fissaggio m 6
Piastra reggipiano	in lamiera di acciaio 368x368 sp.4 taglio laser ed imbutitura di irrigidimento

finiture fusto	verniciato con polveri termoindurenti
----------------	---------------------------------------

PIASTRA REGGIPIANO CON INTERASSI DI FISSAGGIO



imballo
2 pezzi per scatola
MC. 0,06