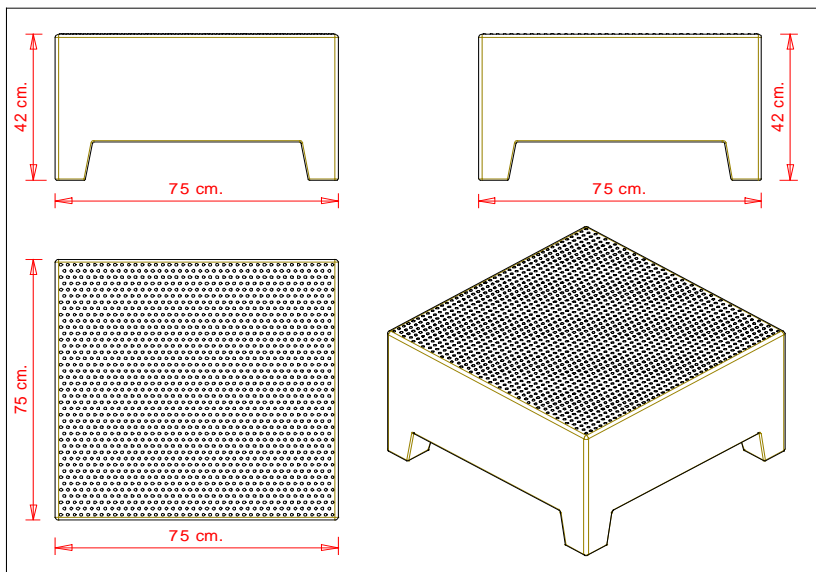


# et al.



## SCHEDA TECNICA

articolo	205
denominazione	pouf PLAYA

dimensioni di massima		
altezza	cm.	42
larghezza	cm.	75
profondità	cm.	75
altezza seduta	cm.	42
peso	Kg.	8,6

## principali componenti del fusto

Struttura in polietilene riciclabile additivato anti U.V. con stampaggio in rotazionale

Note pouf seduta componibile con moduli lineari ed angolare agganciabili

## imballo

2 pezzi per scatola

MC. 0,43